

Funktion und Spielwert

Wasserspielanlagen, die nicht in natürlicher Umgebung aufgebaut werden, und die dafür typischen Gestaltungselemente nutzen können, sind durch andere, besondere Installationen interessant. Das Förderrad gibt das geschöpfte Wasser an unterschiedlich geformte Behälter ab, die sich, wie bei einer Kaskade, hintereinander füllen und nach unten ergießen. Dadurch wird Wasser in immer wieder neuem, bewegtem Zustand erlebt. Die Kippkästen können auch mit anderen Förderelementen kombiniert werden.



Wesentliche Merkmale

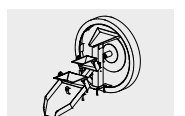
- Alleinstellung
- werthaltige Metallkonstruktion
- exklusives Design
- Spielimpuls: großes Rad
- Bewegungsaktivität: Kraftaufwand

Geeignet

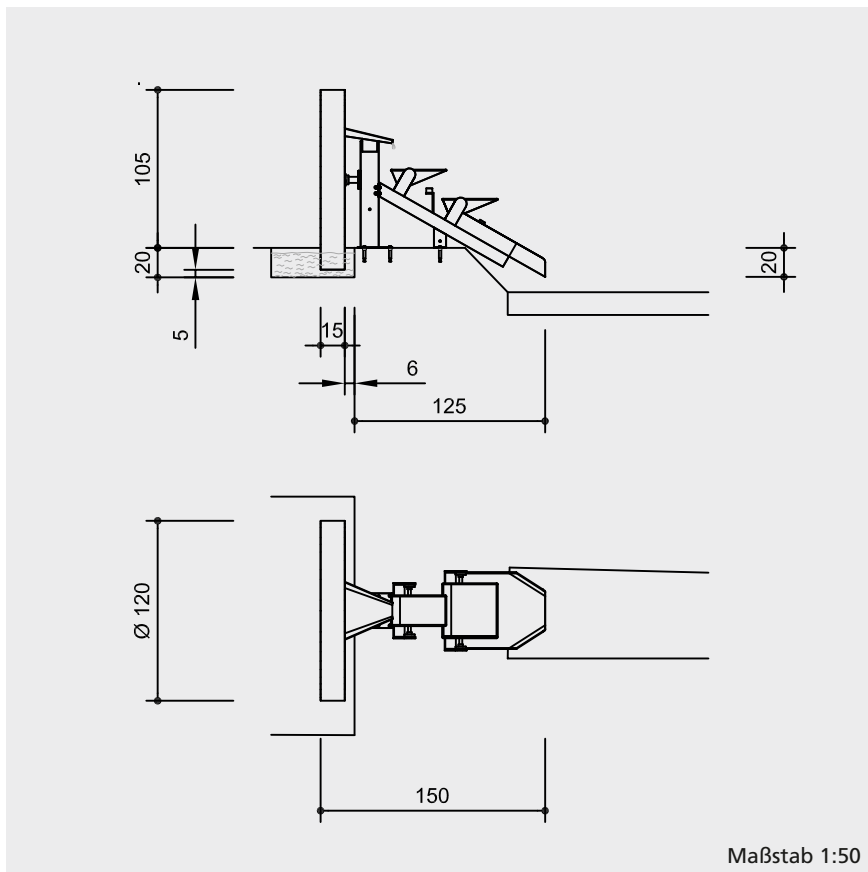
- für Kinder ab 4 Jahren
- für öffentliche Spielräume
 - Parks
 - Freizeitanlagen
 - Schwimmbäder

Barrierefrei - selbsttätiges Spiel

Förderrad mit Kippkästen



5.20850



Sicherheitsprüfung nach EN 1176

Technische Angaben

Gesamtes Gerät aus V2A,
glasperlengestrahlt

Kugellager

alle drehbaren Teile mit
wartungsarmen, leicht
austauschbaren Kugellagern



Abmessungen

(geringe Abweichungen möglich)

Länge	1,50 m
Durchmesser	1,20 m
Gewicht	130 kg

Weitere Erläuterungen zu den
Qualitätsmerkmalen siehe Preisliste.

Lieferumfang

- 1 Förderrad mit Auslaufrinne
- 1 Rinnenelement mit 2 Kippkästen

Installationshinweise

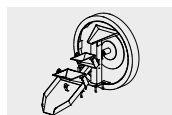
Untergrund
keine Fallhöhe gemäß Norm

- Zur Funktion ist eine Wassertiefe von mindestens 16 cm notwendig.
- Wasserversorgung und Schöpf- und Auffangbecken müssen bauseits gelöst werden.

Fundamente
Standpfosten mit Flanschen
zum Aufdübeln

Achtung!
Für Baustellenmaße
aktuelle Montageanleitung
anfordern.

Technische Änderungen vorbehalten.
Für den Einsatz in Chlorwasser ist
das Gerät auch in V4A lieferbar.



5.20850