

Funktion und Spielwert

Diese Anlage ist ein formschöner, beispielbarer Brunnen, der die Strömungseigenschaften von Wasser auf besondere Weise beobachten lässt. Durch die Bewegung des Rades wird Wasser aus einem Becken geschöpft, das sich im Wechsel links und rechts in die Rinnen ergießt. Diese leiten das Wasser in die Strömungsschale, wo es durch einen Ausfluss in das Becken zurückgeleitet wird. Unterschiedlich schnelles Drehen beeinflusst die Wassermenge in den Rinnen, beispielsweise kann es gegenläufig in die Schale fließen. So entsteht dann ein sich immer wieder veränderndes Strömungsbild.



Copyright © Richter Spielgeräte GmbH  01/16

Entwurf M. Rohrbach

Wesentliche Merkmale

- Alleinstellung
- besondere technische Lösung beim Schöpfrad für Wasseraufnahme und Verteilung
- prämiertes, formschönes Design
- durch wechselseitigen Zufluss können besondere Strömungsbilder - rechts und links drehende, sich beeinflussende Spiralen - beobachtet werden
- Schöpfrad auch mit anderen Wasserspielsystemen möglich
- Spielimpuls: großes Rad

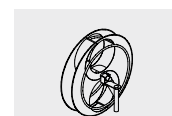
Geeignet

- für Kinder ab 5 Jahren
- für Wasser- und Erlebnisräume von: Spielplätzen
Freizeitparks
großen Wasserspielanlagen

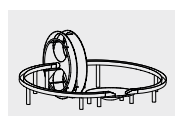
**Schöpfrad
Schöpfbrunnen**



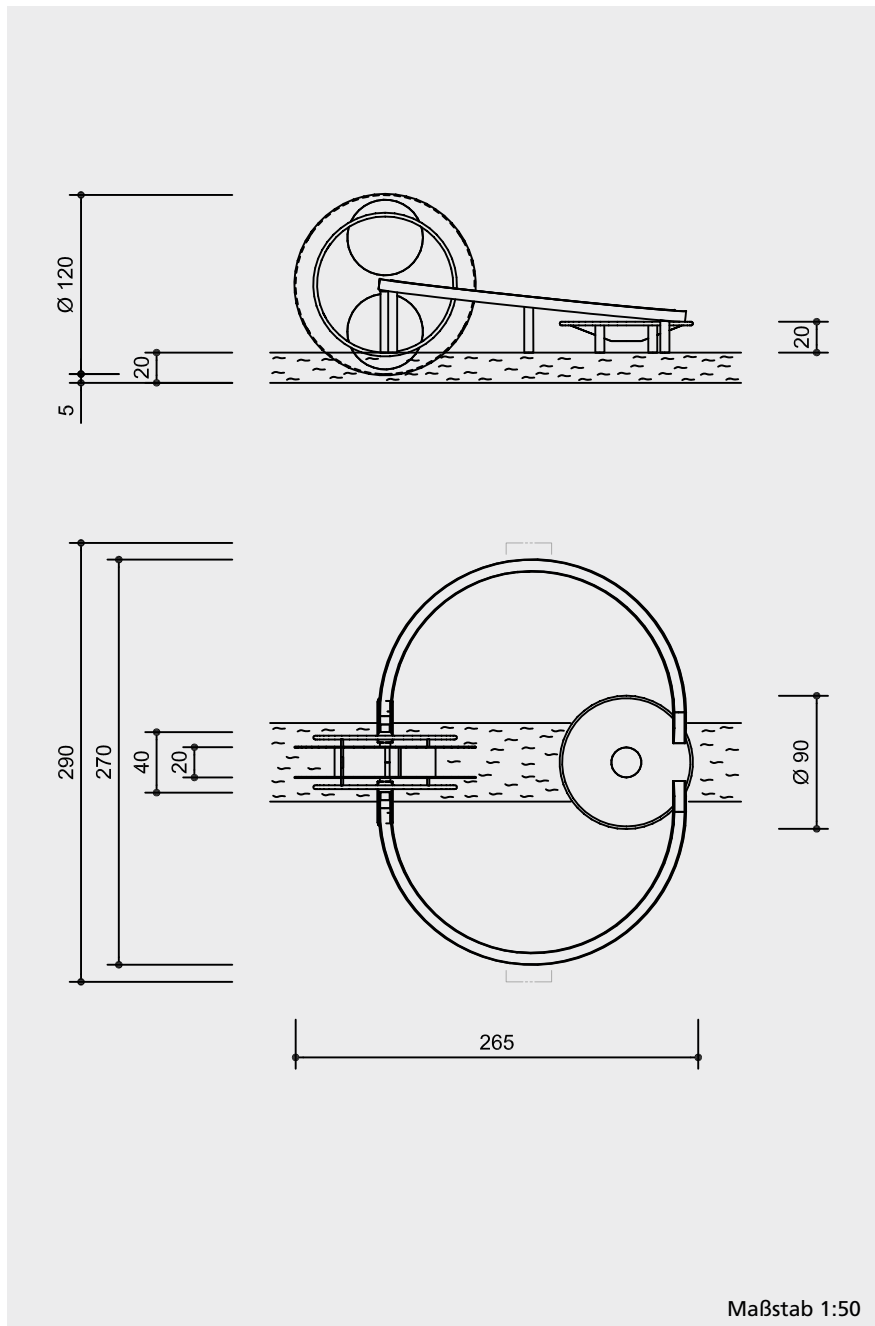
Barrierefrei - selbsttätiges Spiel



5.20880



5.42010



Technische Angaben

Gesamtes Gerät aus V2A, glasperlengestrahlt

Schöpfgrad leichtgängig in wartungsfreien Kunststofflagern gelagert

grifffreundlich geformter Rand

Abmessungen

(geringe Abweichungen möglich)

Schöpfbrunnen

Höhe	1,20 m
Länge	2,65 m
Breite	2,70 m
Gewicht	130 kg

Schöpfgrad

Durchmesser	1,20 m
Gewicht	70 kg

Strömungswanne

Durchmesser	0,90 m
Höhe	0,20 m

Maßstab 1:50

Sicherheitsprüfung nach EN 1176

Lieferumfang

Best.-Nr. 5.42010 Schöpfbrunnen

- 1 Schöpfgrad mit Lagerung und wechselseitigem Wasserablauf
- 1 Standgestell
- 2 Rinnen
- 1 Strömungswanne

Best.-Nr. 5.20880 Schöpfgrad

- 1 Schöpfgrad mit Lagerung und wechselseitigem Wasserablauf
- 1 Standgestell

Installationshinweise

Untergrund keine Fallhöhe gemäß Norm
 Empfehlung: Pflaster o. ä. mit Abfließmöglichkeit für Wasser.
 · Zur Funktion ist eine Wassertiefe von mindestens 20 cm notwendig.
 · Wasserversorgung und Schöpf- und Auffangbecken müssen bauseits gelöst werden.

Fundamente

Best.-Nr. 5.20880 Schöpfgrad

2 Stück 50 x 30 x 40 cm

Rinnen

6 Stück 30 x 30 x 40 cm

Strömungswanne

2 Stück 65 x 30 x 40 cm

Aushubtiefe jeweils 60 cm

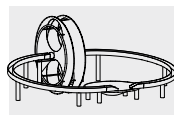
Achtung!

Für Baustellenmaße aktuelle Montageanleitung anfordern.

Technische Änderungen vorbehalten.
Für den Einsatz in Chlorwasser ist das Gerät auch in V4A lieferbar.



5.20880



5.42010