

Spielwert

Das Element Wasser ist bestimmt durch den Vorgang des Fließens. Dabei zeigt das Wasser Lebendigkeit und Kraft. Dem spielenden Betrachter bietet sich durch dabei entstehende Formen und Geräusche eine große Vielzahl ganz unterschiedlicher Sinneseindrücke. Insbesondere Kindern bereitet es viel Freude, den Wasserfluss umzulenken, ihn schneller oder langsamer fließen zu lassen, oder das Wasser zu stauen.

Wesentliche Merkmale

- Wipphebel des Stauwehrs ermöglicht zusätzlichen Wasserspaß, z.B. Spritzkaskaden und vibrierenden Wasserschwall
- Spielimpuls: technischer Ausdruck

Geeignet

- für Kinder ab 3 Jahren
- für alle Wasserspielbereiche in Spiel- und Erlebnisräumen



Best.-Nr. 5.20910 Staukeil

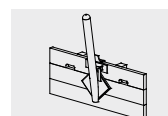


Best.-Nr. 5.20905 Wasserklappe

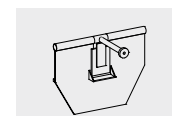


Best.-Nr. 5.20900 Stauwehr

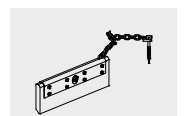
**Stauwehr
Wasserklappe
Staukeil**



5.20900

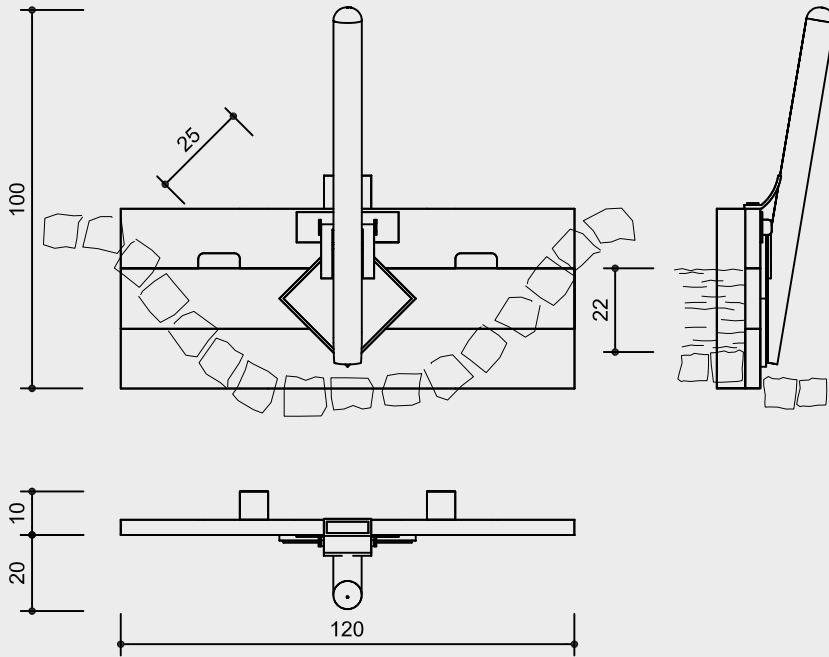


5.20905

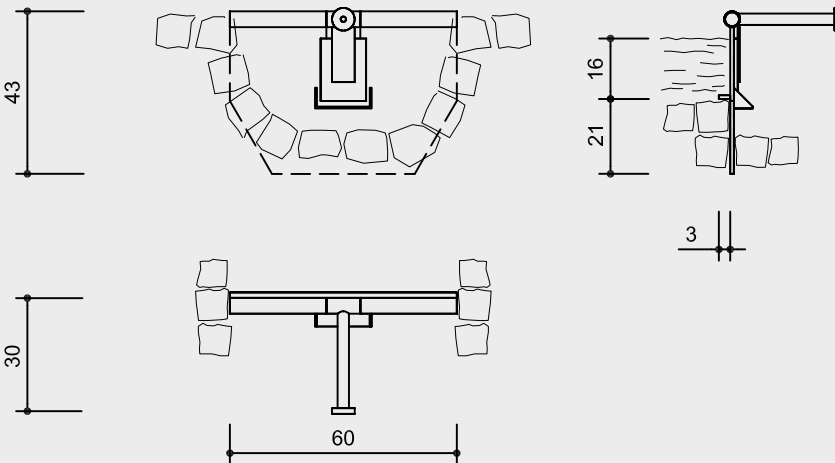


5.20910/5.20915

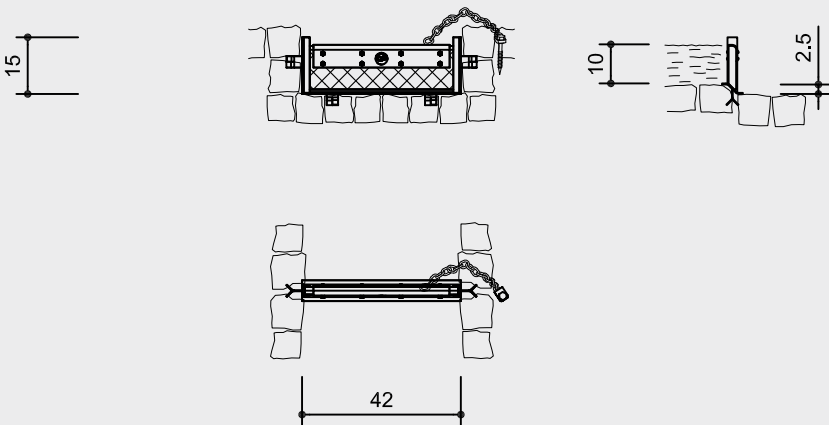
Best.-Nr. 5.20900 Stauwehr



Best.-Nr. 5.20905 Wasserklappe

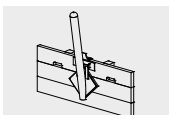


Best.-Nr. 5.20910 Staukeil

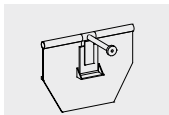


Maßstab 1:20

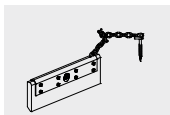
Sicherheitsprüfung nach EN 1176



5.20900



5.20905



5.20910/5.20915

Technische Angaben

Best.-Nr. 5.20900 Stauwehr

Nut und Feder

Platte aus 40 mm Nut- und Federbohlen, aus nicht imprägnierter Gebirgslärche



Metallteile aus V2A, glasperlengestrahlt

Dichtung aus 15 mm Gummiplatte, Öffnung mit Dichtband abgedichtet

Abmessungen

(geringe Abweichungen möglich):
 Höhe 1,00 m
 Breite 1,20 m
 Stauhöhe 0,22 m
 Gewicht 27 kg

Best.-Nr. 5.20905 Wasserklappe

Grundkonstruktion aus V2A, glasperlengestrahlt

Dichtung aus 10 mm Gummiplatte

Abmessungen

(geringe Abweichungen möglich):
 Höhe 0,43 m
 Breite 0,60 m
 Stauhöhe 0,16 m
 Gewicht 20 kg

Best.-Nr. 5.20910 Staukeil

Staukeil aus Industriegummi, Passform aus V2A, glasperlengestrahlt

Kette aus V2A, mit Drehwirbel

Abmessungen

(geringe Abweichungen möglich):
 Höhe 0,15 m
 Breite 0,42 m
 Kettenlänge 0,30 m
 Schwellenhöhe 0,025 m
 Stauhöhe 0,10 m

Best.-Nr. 5.20915 Stauhöhe 0,20 m
 Gewicht 3 kg

Lieferumfang

Stauwehr und Wasserklappe

- 1 Teil
- Staukeil**
- 1 Staukeil
- 1 Führungsrahmen

Installationshinweise

Untergrund befestigt

Fundamente je nach Einbausituation; das Stauwehr wird im Wasserlauf eingemauert und kann wahlweise in Fließrichtung oder gegen die Fließrichtung des Wassers eingebaut werden.

Achtung!

Für Baustellenmaße aktuelle Montageanleitung anfordern.

Technische Änderungen vorbehalten.

Für den Einsatz in Chlorwasser sind die Geräte auch in V4A lieferbar.

Weitere Erläuterungen zu den Qualitätsmerkmalen siehe Preisliste.