

**Funktion und Spielwert**

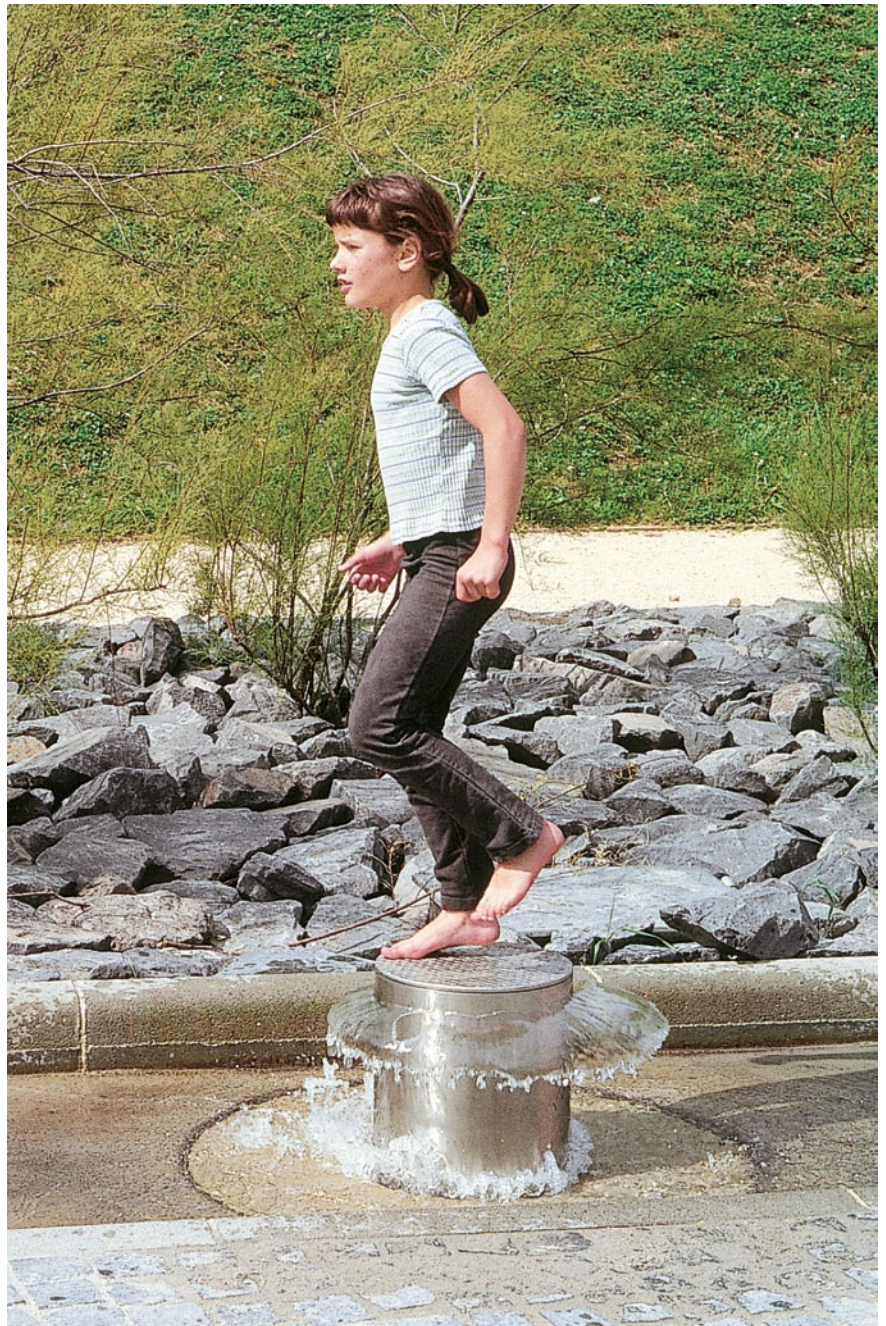
Wenn man sich auf die zylindrische Installation stellt, und auf und nieder hüpfet oder sein Gewicht verlagert, tritt Wasser aus. Bei gezielter Belastung entsteht ein Wasserschirm, der zusammen mit der kleinen Metallsäule einen „Pilz“ bildet. Die Möglichkeit, durch Bewegung einen schönen gleichförmigen Wasserschirm zu erschaffen, ist ein Spielreiz, und fördert das Gefühl für die gestaltende Verbindung mit dem Element Wasser. Für kleine Wasserläufe kann der Wasserpilz als Fußpumpe dienen.

**Wesentliche Merkmale**

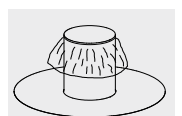
- Kombination zwischen Wasserversorgung und Wasserformer
- Spielimpuls: glänzendes Material, Neugierde
- Bewegungsaktivität: hüpfen, Gewichtsverlagerung

**Geeignet**

- für Kinder ab 6 Jahren
- für alle Wasserspielbereiche

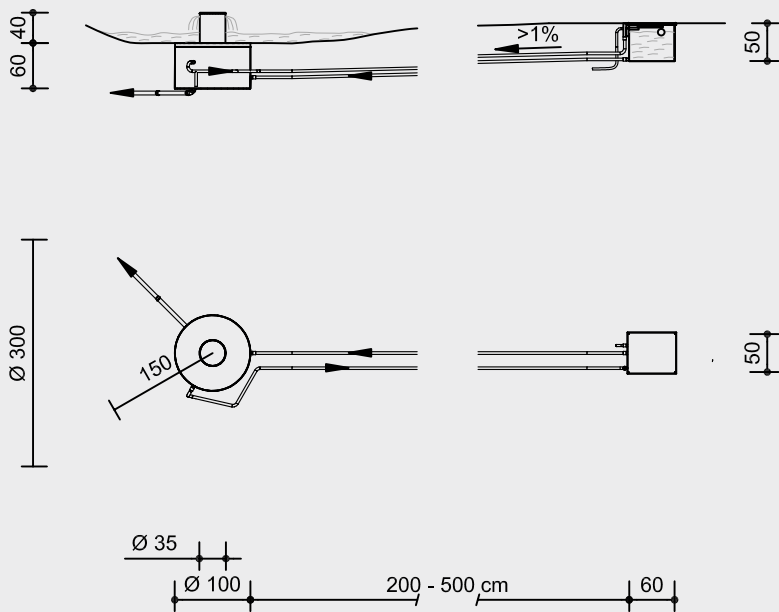


**Wasserpilz**



**5.25500**

**Planungsbeispiel: Wasserpilz im Wasserbecken**



Maßstab 1:100

Sicherheitsprüfung nach EN 1176

**Lieferumfang**

- 1 Wasserpilz, vormontiert in Betonschacht mit Sommerdeckel
- 1 Winterdeckel
- 1 Vorratsbehälter

**Installationshinweise**

Untergrund entsprechend einer Fallhöhe  $\leq 0,60$  m (ausführliche Erläuterung siehe Preisliste)  
 Empfehlung: wasserdicht oder befestigt, kein Sand, kein Kies

Fundamente  
 Aushub für Betonschacht  
 $\varnothing 1,50$  m, Tiefe 0,60 m

Während der Frostperiode muss das Geräteteil mit Pumpzylinder ausgebaut werden. Der Schacht wird mit dem Winterdeckel verschlossen.

**Achtung!**  
**Für Baustellenmaße aktuelle Montageanleitung anfordern.**  
 Technische Änderungen vorbehalten.  
**Für den Einsatz in Chlorwasser ist das Gerät auch in V4A lieferbar.**

**Technische Angaben**

Standzylinder aus V2A, glasperlengestrahlt

Standfläche aus Noppenblech mit ringförmiger Spaltöffnung

Im Schacht befinden sich der Pumpzylinder, der Standfuß, ein Entwässerungsanschluss und ein Anschluss für das Luftausgleichsrohr.

Die Wasserversorgung erfolgt durch ein 1 1/2 Zoll PE-Rohr, aus einem leicht erhöht liegenden Vorratsbehälter mit Schwimmventil. Der Vorratsbehälter steht ausserhalb des Wasserbeckens. Parallel zur Wasserversorgung wird ein Entlüftungsrohr zwecks Druckausgleich verlegt.

Förderleistung bis 40 Liter pro Minute

Sommer- und Winterdeckel aus Beton, Sommerdeckel mit Gummidichtring

Vorratsbehälter aus V2A, glasperlengestrahlt

Anschluss an die öffentliche Wasserversorgung, Gewindedurchmesser 1 Zoll innen, Zuleitung 3/4 Zoll, Druck 3,5 bar

Die Wasserversorgung muss je nach Planung individuell gelöst werden. Die jeweils aktuellen wassertechnischen Anschlussdetails und weitere technische Hinweise finden Sie auf unserer Website [www.richter-spielgeraete.de](http://www.richter-spielgeraete.de) unter „Produkte“, beim jeweiligen Gerät als Tabelle zum Download.

**Abmessungen**

(geringe Abweichungen möglich)

**Standzylinder**

Durchmesser 0,35 m  
 Höhe 0,40 m

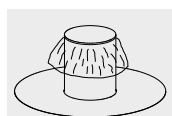
**Schacht**

Durchmesser 1,00 m  
 Höhe 0,60 m  
 = Einbautiefe

**Vorratsbehälter mit Schwimmventil**

Länge 0,60 m  
 Breite 0,50 m  
 Tiefe 0,50 m  
 Anschluss 1 Zoll

Gesamtgewicht 800 kg



5.25500