

Funktion und Spielwert

Wasserräder sind ein wichtiger Bestandteil von Wasserspielanlagen. Etwas in Bewegung zu setzen und Kraft sichtbar zu machen, ist für Kinder besonders anziehend. Beide Ausführungen unserer Räder werden nur durch das Gewicht des Wassers in Bewegung gesetzt. Spannend sind vor allem der deutlich sicht- und erkennbare Zusammenhang zwischen Ursache und Wirkung, und die Möglichkeit, verändernd einzugreifen.



Best.-Nr. 5.28010 Wasserrad mit geschwungenen Schaufeln



Best.-Nr. 5.28015 Mühlenrad

Empfohlen

- für Kleinkindbereiche von:
 - öffentlichen Spielplätzen
 - hausnahen Spielräumen
 - Kindergärten
 - Kinderheimen
- für alle Wasserspielbereiche in Spiel- und Erlebnisräumen

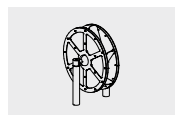
Barrierefrei

- selbsttätiges Spiel

Wasserrad
mit geschwungenen Schaufeln
Mühlenrad

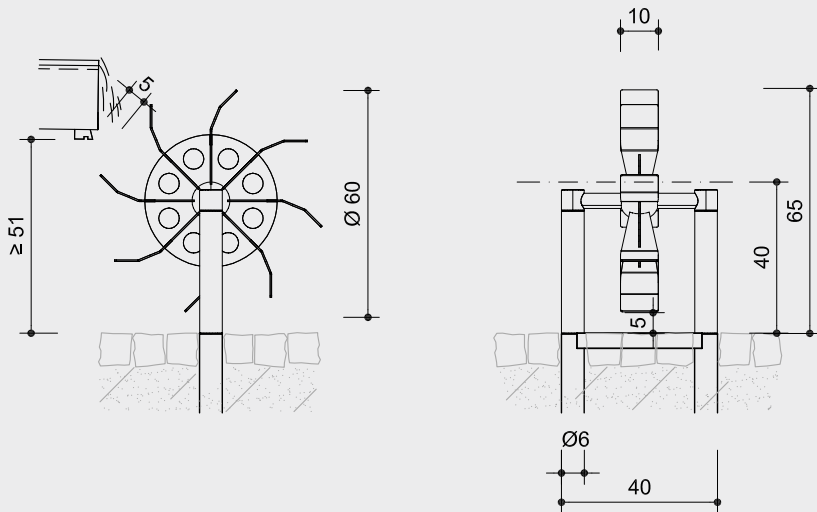


5.28010

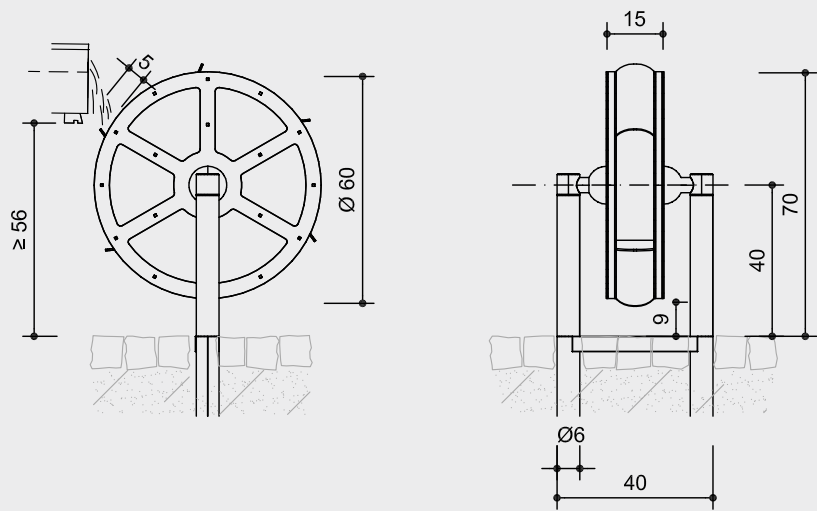


5.28015

Best.-Nr. 5.28010 Wasserrad
mit geschwungenen Schaufeln



Best.-Nr. 5.28015 Mühlrad



Maßstab 1:20

Sicherheitsprüfung nach EN 1176

Lieferumfang

jeweils 1 Teil

Installationshinweise

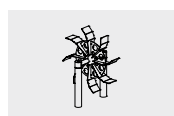
Untergrund
Empfehlung: Sand mit Drainage oder Pflaster mit Gully und entsprechende Geländegestaltung.

Die Räder sind für den oberflächigen Betrieb konzipiert. Der notwendige Höhenunterschied ist aus der Zeichnung zu entnehmen.

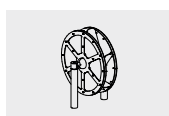
Der Einbau kann in jedem künstlichen Wasserlauf problemlos erfolgen.

Bei Bedarf können zum Einwintern die Räder nach Lösen von zwei Schrauben ausgebaut werden, so dass nur noch der Rahmen im Bachbett verbleibt.

Fundament
jeweils 1 Stück 50 x 80 x 40 cm
Aushubtiefe 60 cm



5.28010



5.28015

Technische Angaben

Best.-Nr. 5.28010 Wasserrad

Wasserrad aus V2A, durch Glasperlstrahlen mattiert

Kugellager

wartungsarme, leicht austauschbare Kugellager aus Edelstahl, abgedichtet



Abmessungen

(geringe Abweichungen möglich)

Höhe	0,65 m
Breite	0,40 m
Durchmesser Rad	0,60 m
Gewicht	20 kg

Best.-Nr. 5.28015 Mühlrad

Mühlrad aus V2A, durch Glasperlstrahlen mattiert

seitliche Verkleidung aus schlagzähem, durchgefärbtem PUR-Kunststoff, Farbe schwarz

Kugellager

wartungsarme, leicht austauschbare Kugellager aus Edelstahl, abgedichtet



Abmessungen

(geringe Abweichungen möglich)

Höhe	0,70 m
Breite	0,40 m
Durchmesser Rad	0,60 m
Gewicht	55 kg

Achtung!

Für Baustellenmaße aktuelle Montageanleitung anfordern.

Technische Änderungen vorbehalten.

Weitere Erläuterungen zu den Qualitätsmerkmalen siehe Preisliste.