

**Funktion und Spielwert**

Die vielfältigen Möglichkeiten, den Wasserfluss umzulenken, ihn schneller oder langsamer fließen zu lassen oder das Wasser zu stauen, bereitet Groß und Klein gleichermaßen Freude. Dem Betrachter eröffnen sich durch die spielend entstehenden Formen unterschiedliche Sinneseindrücke.

**Geeignet**

- für Kleinkindbereiche von öffentlichen Spielplätzen, hausnahen Spielräumen, Kindergärten
- für alle Wasserspielbereiche



Best.-Nr. 5.28040 Wassergabelung



Best.-Nr. 5.28031 Stangenschieber

Best.-Nr. 5.28020 Liegendes Schaufelrad



Best.-Nr. 5.28045 Schleuse

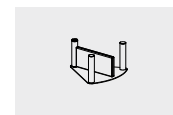
**Schleuse  
Wassergabelung  
Liegendes Schaufelrad**

**Planungshinweis**

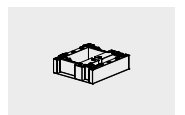
Damit die Funktion des Liegenden Schaufelrades gewährleistet ist, muss das Höhenprofil oberhalb und unterhalb richtig ausgeführt werden. Für ausführliche Angaben fordern Sie bitte die Montageanleitung an.



5.28020

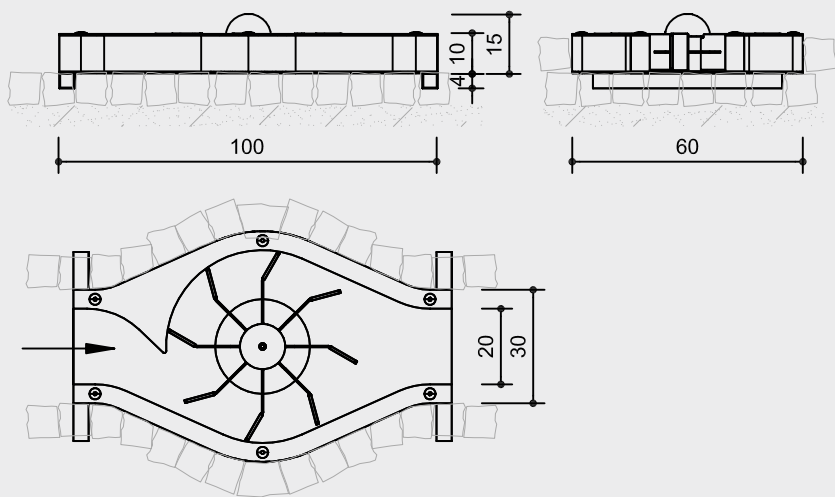


5.28040

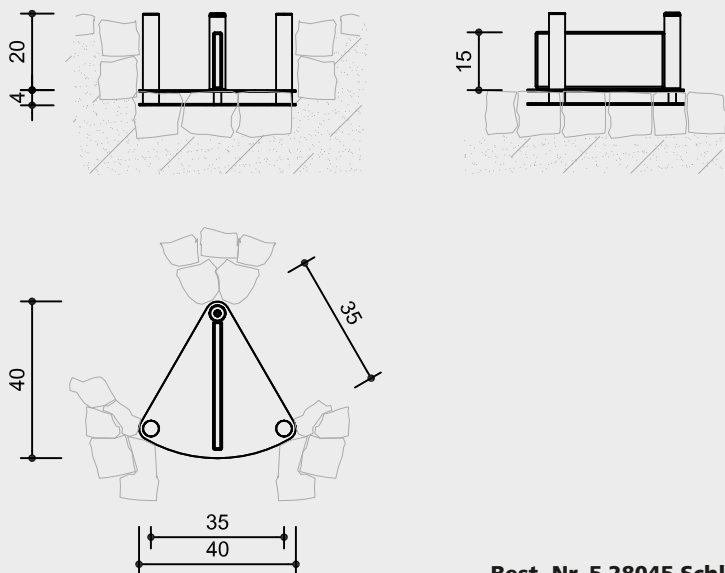


5.28045

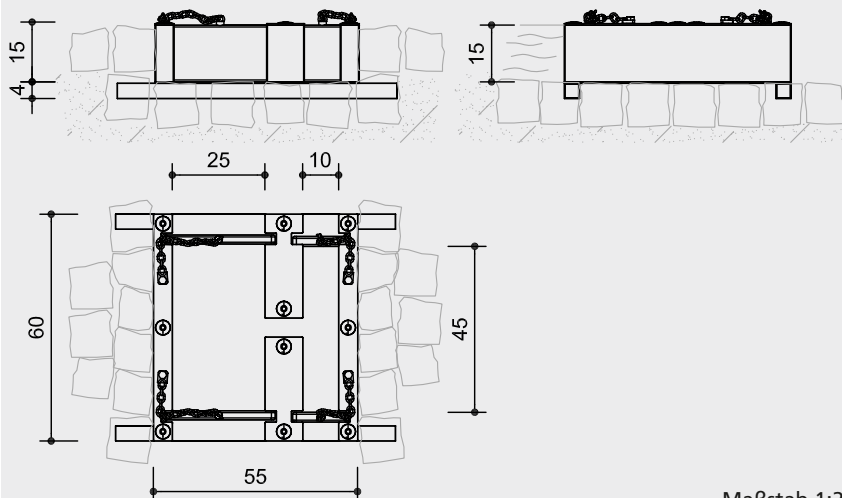
**Best.-Nr. 5.28020 Liegendes Schaufelrad**



**Best.-Nr. 5.28040 Wassergabelung**



**Best.-Nr. 5.28045 Schleuse**



Maßstab 1:20

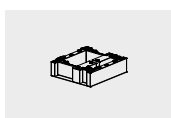
Sicherheitsprüfung nach EN 1176



5.28020



5.28040



5.28045

**Technische Angaben**

**5.28020 Liegendes Schaufelrad**

Schaufelrad aus V2A, durch Glasperlstrahlen mattiert

**Kugellager**

wartungsarme, leicht austauschbare Kugellager aus Edelstahl, abgedichtet



Konstruktion aus V2A, durch Glasperlstrahlen mattiert und schlagzähem, durchgefärbtem PUR-Kunststoff (Gehäuseteil), Farbe schwarz, mit PUR-Flügelkappen als Klemmschutz

**Abmessungen**

(geringe Abweichungen möglich)

Höhe	0,15 m
Länge	1,00 m
Breite	0,60 m
Gewicht	47 kg

**5.28040 Wassergabelung**

Gesamtkonstruktion aus V2A, durch Glasperlstrahlen mattiert und schlagzähem, durchgefärbtem PUR-Kunststoff, Farbe schwarz

**Abmessungen**

(geringe Abweichungen möglich)

Höhe	0,20 m
Breite	0,40 m
Stauhöhe	0,15 m
Gewicht	11 kg

**5.28045 Schleuse**

Gesamtkonstruktion aus V2A, durch Glasperlstrahlen mattiert und schlagzähem, durchgefärbtem PUR-Kunststoff (Gehäuseteil), Farbe schwarz; Schiebepfosten aus PUR-Kunststoff, Farbe schwarz

**Abmessungen**

(geringe Abweichungen möglich)

Höhe	0,15 m
Breite	0,55 m
Stauhöhe	0,15 m
Gewicht	42 kg

**Lieferumfang**

jeweils 1 Teil

**Installationshinweise**

Untergrund  
Empfehlung: Sand mit Drainage oder Pflaster mit Gully und entsprechende Geländegestaltung.

Der Einbau kann in jedem künstlichen Wasserlauf problemlos erfolgen.

Fundamente je nach Einbausituation.

**Achtung!**  
**Für Baustellenmaße aktuelle Montageanleitung anfordern.**  
Technische Änderungen vorbehalten.

Weitere Erläuterungen zu den Qualitätsmerkmalen siehe Preisliste.