



Funktion und Spielwert

Besonderen Spaß macht es Kindern, wenn sie Wasser stauen können. Beim Öffnen der Schieber erleben sie spielerisch die Kraft des Wassers, und lernen so auf kindgerechte Weise, mit diesem lebendigen Element umzugehen. Sie erleben die Funktion eines Dammes, und können beobachten, wie sich das Wasser staut.

Geeignet

- für Kleinkindbereiche von: öffentlichen Spielplätzen, hausnahen Spielräumen, Kindergärten, Kinderheimen
- für alle Wasserspielbereiche in Spiel- und Erlebnisräumen

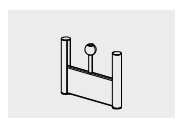


Best.-Nr. 5.28030 Brettschieber

**Stangenschieber
Brettschieber**

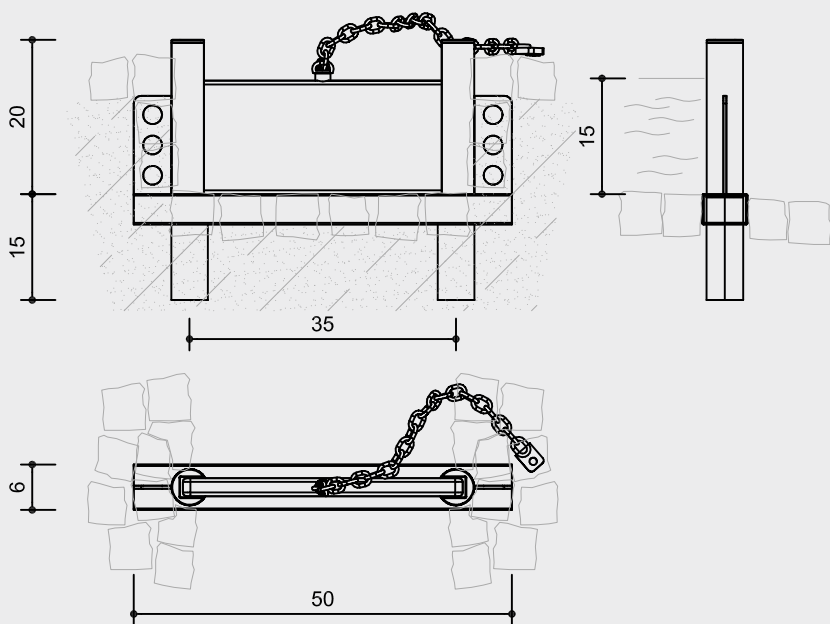


5.28030

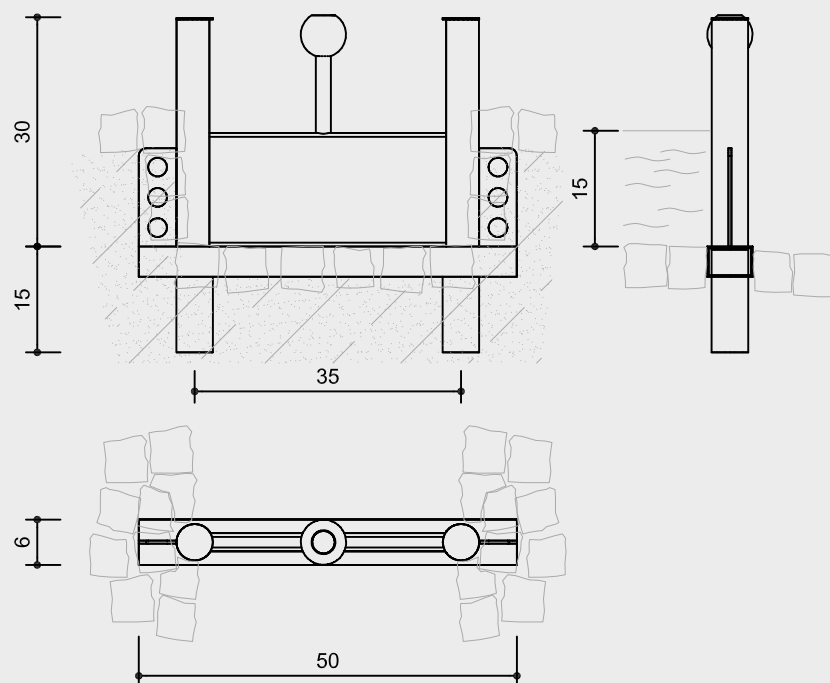


5.28031

Best.-Nr. 5.28030 Brettschieber



Best.-Nr. 5.28031 Stangenschieber

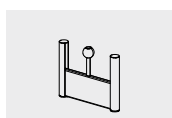


Maßstab 1:10

Sicherheitsprüfung nach EN 1176



5.28030



5.28031

Technische Angaben

Best.-Nr. 5.28030 Brettschieber

Sämtliche Metallteile aus V2A, durch Glasperlstrahlen mattiert

Schieber aus schlagzähem, durchgefärbtem PUR-Kunststoff, Farbe schwarz

Abmessungen

(geringe Abweichungen möglich)

Höhe	0,20 m
Breite	0,50 m
Stauhöhe	0,15 m
Gewicht	7 kg

Best.-Nr. 5.28031 Stangenschieber

Sämtliche Metallteile aus V2A, durch Glasperlstrahlen mattiert

Schieber und Kugelkopf aus schlagzähem, durchgefärbtem PUR-Kunststoff, Farbe schwarz

Abmessungen

(geringe Abweichungen möglich)

Höhe	0,30 m
Breite	0,50 m
Stauhöhe	0,15 m
Gewicht	8 kg

Lieferumfang

jeweils 1 Teil

Installationshinweise

Untergrund
Empfehlung: Sand mit Drainage oder Pflaster mit Gully und entsprechende Geländegestaltung.

Der Einbau kann in jedem künstlichen Wasserlauf problemlos erfolgen.

Fundamente je nach Einbausituation.

Achtung!

Für Baustellenmaße aktuelle Montageanleitung anfordern.

Technische Änderungen vorbehalten.