



5.28032 Sichelsperre

Funktion und Spielwert

Die Kraft des Wassers lässt sich beim Anstauen von Wasser und dem Öffnen von Dämmen besonders eindrucksvoll erleben. Am schönsten ist das Stauen mit natürlichen Materialien wie Matsch, Laub und Stöckchen. Da dies jedoch nicht immer erwünscht oder möglich ist, sind Kombinationselemente wie Wehre und Sperren wichtig.

Geeignet

- für Kleinkindbereiche von öffentlichen Spielplätzen, hausnahen Spielräumen, Kindergärten, Kinderheimen
- für alle Wasserspielbereiche in Spiel- und Erlebnisräumen

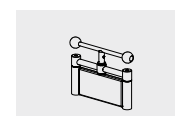


Best.-Nr. 5.28035 Drehsperre

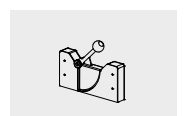
**Drehsperre
Sichelsperre**



Best.-Nr. 5.28032 Sichelsperre

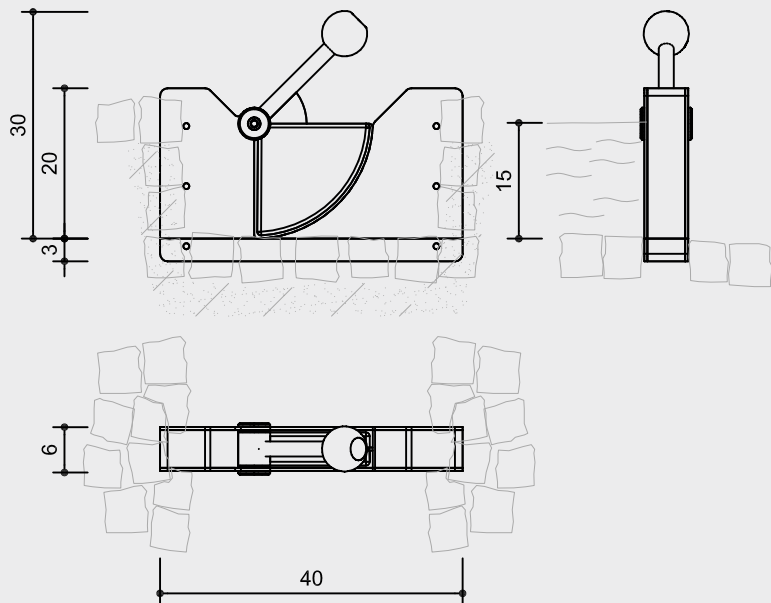


5.28035

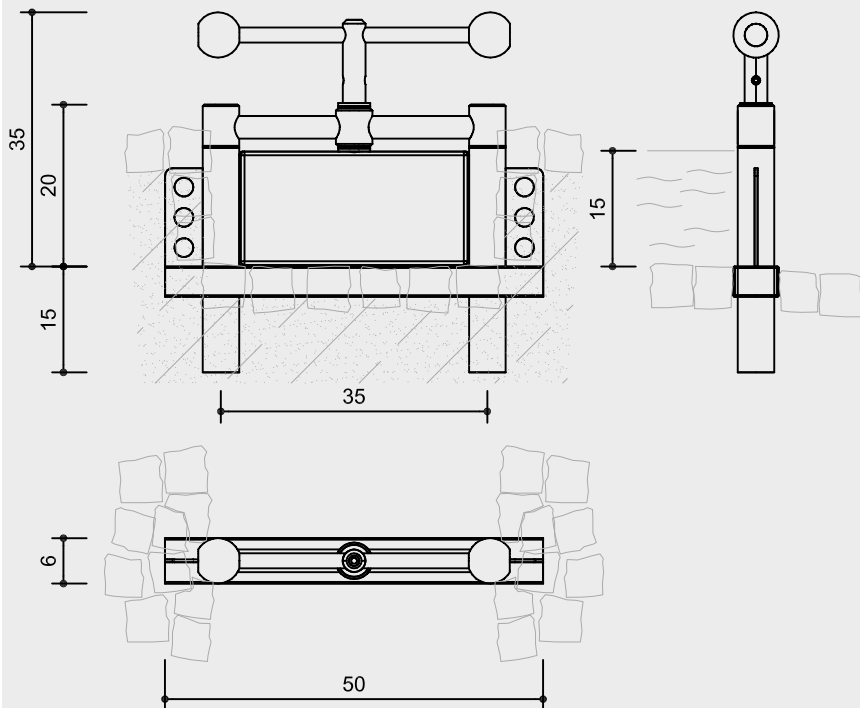


5.28032

Best.-Nr. 5.28032 Sichelsperre



Best.-Nr. 5.28035 Drehsperre

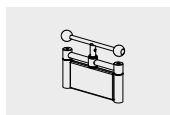


Maßstab 1:10

Sicherheitsprüfung nach EN 1176



5.28032



5.28035

Technische Angaben

Best.-Nr. 5.28032 Sichelsperre

Deckbleche aus V2A, durch Glasperlstrahlen mattiert

Gehäuse, Sperre, Kugelkopf und Gleitlager aus schlagzähem, durchgefärbtem PUR-Kunststoff, Farbe schwarz

Abmessungen

(geringe Abweichungen möglich)

Höhe	0,30 m
Breite	0,40 m
Stauhöhe	0,15 m
Gewicht	10 kg

Material

Best.-Nr. 5.28035 Drehsperre

Drehgestell aus V2A, durch Glasperlstrahlen mattiert

Gleitlager, Sperren und Kugelköpfe aus schlagzähem, durchgefärbtem PUR-Kunststoff, Farbe schwarz

Abmessungen

(geringe Abweichungen möglich)

Höhe	0,35 m
Breite	0,50 m
Stauhöhe	0,15 m
Gewicht	9 kg

Lieferumfang

jeweils 1 Teil

Installationshinweise

Untergrund
Empfehlung: Sand mit Drainage oder Pflaster mit Gully und entsprechende Geländegestaltung.

Der Einbau kann in jedem künstlichen Wasserlauf problemlos erfolgen.

Fundamente je nach Einbausituation.

Achtung!
Für Baustellenmaße aktuelle Montageanleitung anfordern.
Technische Änderungen vorbehalten.