



5.28032 Sichelsperre 5.28033 Klappensperre rund

Funktion und Spielwert

Besonderen Spaß macht es Kindern, wenn sie Wasser stauen können. Beim Öffnen der Sperren erleben sie spielerisch die Kraft des Wassers. Am schönsten ist das Stauen mit natürlichen Materialien wie Matsch, Laub und Stöckchen. Da dies jedoch nicht immer erwünscht oder möglich ist, sind Kombinationselemente wie Wehre und Sperren wichtig.

Geeignet

- für Kleinkindbereiche von: öffentlichen Spielplätzen, hausnahen Spielräumen, Kindergärten, Kinderheimen
- für alle Wasserspielbereiche in Spiel- und Erlebnisräumen



Best.-Nr. 5.28034 Klappensperre eckig

**Klappensperre eckig
Klappensperre rund**



Best.-Nr. 5.28033 Klappensperre rund

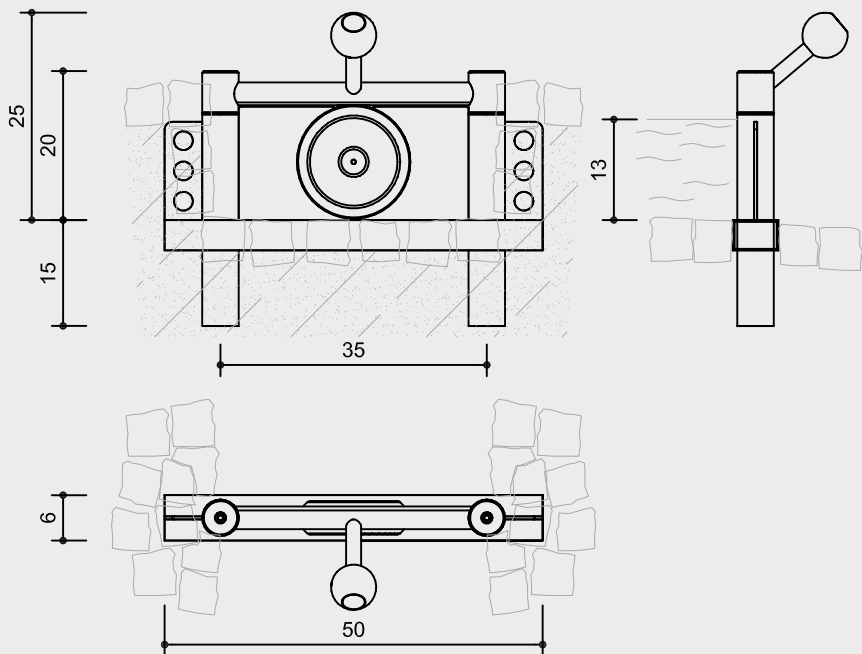


5.28033

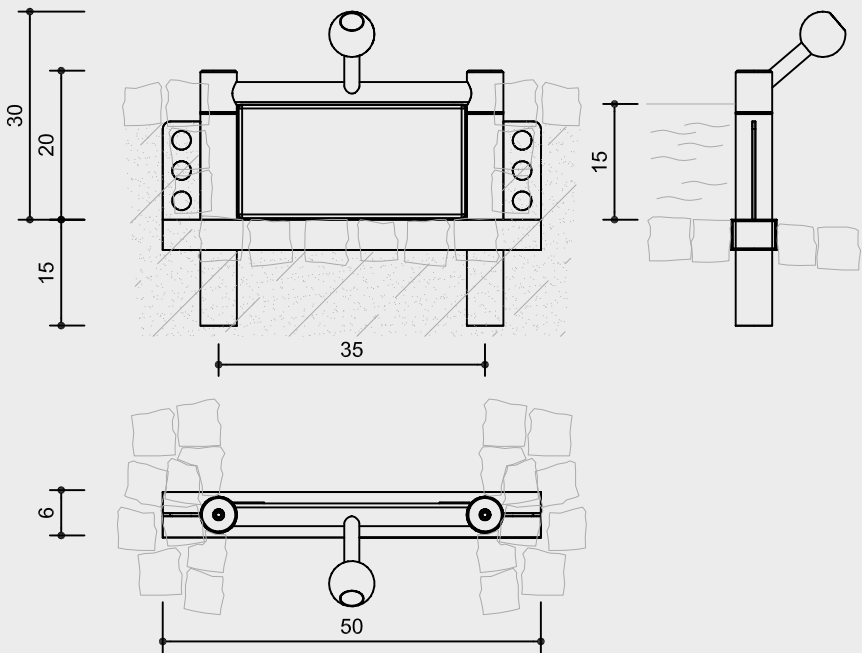


5.28034

Best.-Nr. 5.28033 Klappensperre rund

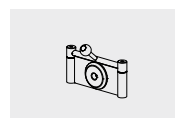


5.28034 Klappensperre eckig



Maßstab 1:10

Sicherheitsprüfung nach EN 1176



5.28033



5.28034

Technische Angaben

5.28033 Klappensperre rund

Drehgestell aus V2A, durch Glasperlstahlen mattiert

Kugellager
wartungsarme, leicht austauschbare Kugellager, abgedichtet



Sperren und Kugelköpfe aus schlagzähem, durchgefärbtem PUR-Kunststoff, Farbe schwarz

Abmessungen
(geringe Abweichungen möglich)

Höhe	0,25 m
Breite	0,50 m
Stauhöhe	0,13 m
Gewicht	9 kg

5.28034 Klappensperre eckig

Drehgestell aus V2A, durch Glasperlstahlen mattiert

Kugellager
wartungsarme, leicht austauschbare Kugellager, abgedichtet



Sperren und Kugelköpfe aus schlagzähem, durchgefärbtem PUR-Kunststoff, Farbe schwarz

Abmessungen
(geringe Abweichungen möglich)

Höhe	0,30 m
Breite	0,50 m
Stauhöhe	0,15 m
Gewicht	9 kg

Lieferumfang

jeweils 1 Teil

Installationshinweise

Untergrund
Empfehlung: Sand mit Drainage oder Pflaster mit Gully und entsprechende Geländegestaltung.

Der Einbau kann in jedem künstlichen Wasserlauf problemlos erfolgen.

Fundamente je nach Einbausituation.

Achtung!
Für Baustellenmaße aktuelle Montageanleitung anfordern.
Technische Änderungen vorbehalten.

Weitere Erläuterungen zu den Qualitätsmerkmalen siehe Preisliste.