



Das Foto zeigt eine Ausführung mit Mastverlängerung.

Funktion und Spielwert

Das Floß ist ein assoziatives Spielangebot, das gedanklich eng verknüpft ist mit Abenteuern, Huckleberry Finn, Holzflößern, Schiffbruch und vielem mehr. Kinder lieben es, sich auf diese Weise mit der Stakstange über das Wasser zu bewegen. Sie genießen das kleine Risiko, dass sie ins Wasser fallen könnten. Die eigene Kraft und Geschicklichkeit zu erproben, macht großen Spaß. Der Körper des Floßes ist mit Schaumstoff gefüllt, um ein sicheres Schwimmen zu gewährleisten. Es gibt eine mit dem Floß verbundene, mastähnliche Stange zum Festhalten, an der „im Notfall“ beispielsweise auch ein Hemd als Segel gesetzt werden kann. Mit Hilfe einer langen Stakstange wird das Wassergefährt angetrieben und gesteuert.

Wesentliche Merkmale

- echtes Holzfloß aus Halbrundstämmen
- unsinkbarer Schwimmkörper
- Stabilität durch Gegengewicht aus Beton
- barfußfreundlich durch natürliche Oberfläche
- Spielimpuls: freies Schwimmen
- Bewegungsaktivitäten: Kraftaufwand, Balance

Geeignet

- für Kinder ab 5 Jahren
- für Freizeitanlagen
- Naturfreibäder



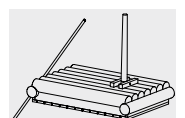
Floß



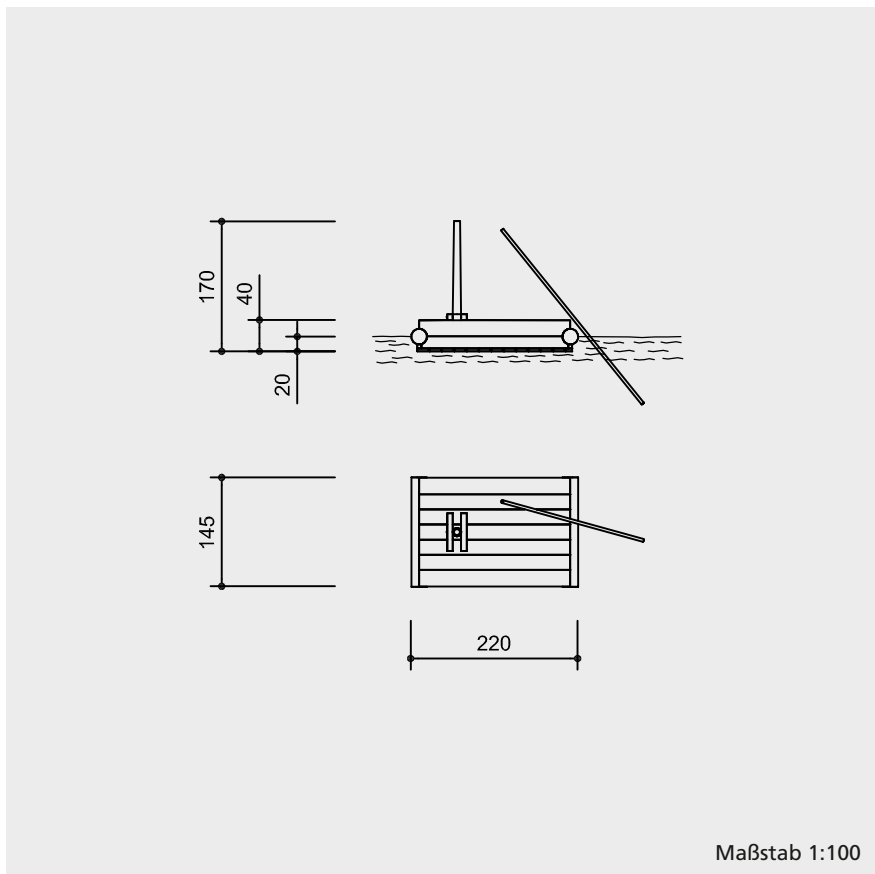
Das Foto zeigt eine Ausführung mit Mastverlängerung.

Copyright © Richter Spielgeräte GmbH 10/15

Entwurf G. Beltzig



5.45000



Maßstab 1:100

Sicherheitsprüfung nach EN 1176

Lieferumfang

- 1 Floß
- 1 Stakstange

Installationshinweise

Untergrund entsprechend einer Fallhöhe ≤ 0,60 m
 Zur Funktion ist eine Wassertiefe von mindestens 40 cm notwendig, wir empfehlen 60 cm. Verwendung nur in abgesperrten und beaufsichtigten Bereichen, kein Badebetrieb.

Achtung!
Für Baustellenmaße aktuelle Montageanleitung anfordern.
 Technische Änderungen vorbehalten.

Technische Angaben

Gerät aus nicht imprägnierter Gebirglärche

weißgeschält
 Belag aus weißgeschälten Palisaden, Ø 23 cm



herzgetrennt
 Schnitthölzer herzgetrennt, dadurch Verminderung der Rissanfälligkeit



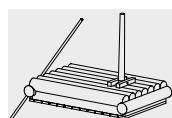
Schwimmkörper gefüllt mit geschlossenzelligem Schaumstoff, mit Betonplatte austariert

Stakstange gefräst, Ø 42 mm, aus Esche

Abmessungen
 (geringe Abweichungen möglich)

Höhe	1,70 m
Masthöhe	1,30 m
Länge	2,20 m
Breite	1,45 m
Gewicht	500 kg

Weitere Erläuterungen zu den Qualitätsmerkmalen siehe Preisliste.



5.45000