

Spielwert

Der Wipper macht besonderen Spaß, wenn ihn mehrere Menschen gemeinsam durch Gewichtsverlagerung in Bewegung setzen. An der Mittelachse kann man sich gut festhalten und den Spaß auch dann genießen, wenn der Wipper sehr stark kippt, weil die Gewichte ungleich gelagert sind. Die kleine Plattform ist mit drei Federn am Fundament befestigt und hält starken Beanspruchungen stand.



Wesentliche Merkmale

- Spielimpuls: runde Holzfläche, Haltestange, Federn
- Bewegungsaktivität: wippen, wackeln, kippeln, Gewichtsverlagerung

Empfohlen

- für Kinder ab 4 Jahren
- für öffentliche Spielplätze
Kindertagesstätten
Schulhöfe
Freizeitanlagen
Freibäder
Fußgängerzonen
- als wegbegleitendes Erlebnisangebot



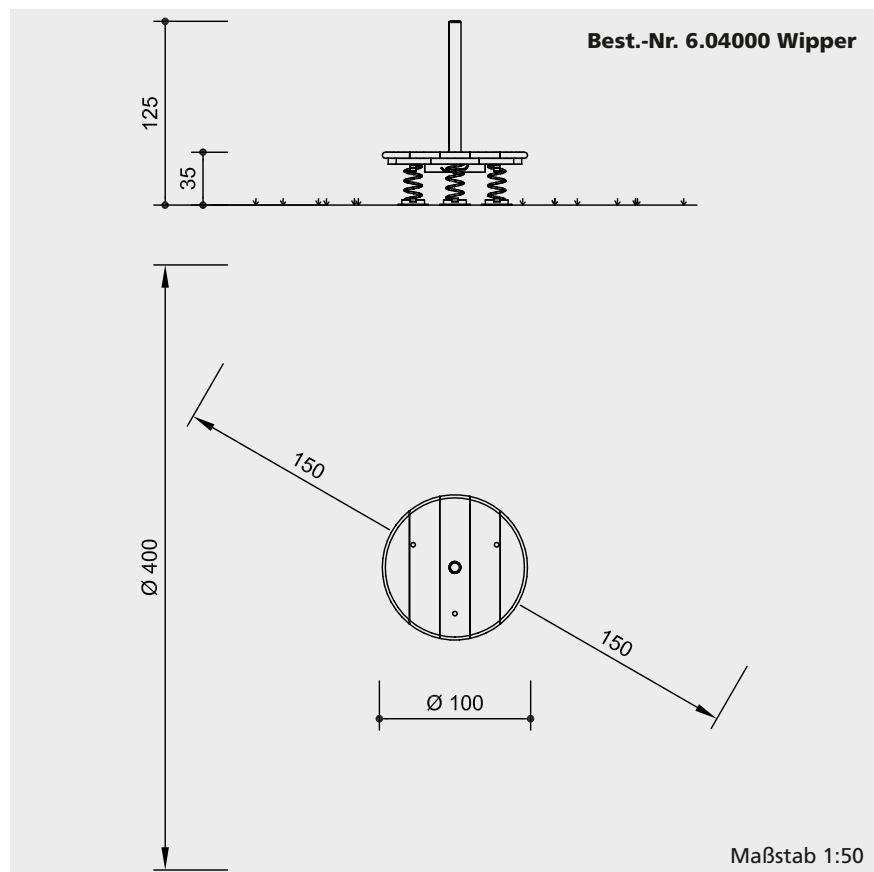
Wipper

© Richter Spielgeräte GmbH 07/19

Entwurf und Copyright



6.04000



Sicherheitsprüfung nach EN 1176

Lieferumfang

1 Wipper komplett mit 3 Federn
1 Fundamentrahmen

Installationshinweise

Untergrund
entsprechend einer Fallhöhe $\leq 0,60$ m
(ausführliche Erläuterung siehe Preisliste)

Fundamente
1 Stück Ø 80 cm x 30 cm
Aushubtiefe 35 cm

Achtung!
**Für Baustellenmaße aktuelle
Montageanleitung anfordern.**
Technische Änderungen vorbehalten.

Technische Angaben

Gerät aus nicht imprägnierter
Gebirgslärche

herzgetrennt
Schnitthölzer herzgetrennt, dadurch
Verminderung der Rissanfälligkeit



Bodenverankerung
alle Teile zur Bodenverankerung
sind aus feuerverzinktem Stahl bzw.
Edelstahl



Platte aus 45 mm Bohlen, mit Gratleis-
ten verschraubt

Beschlagteile feuerverzinkt

Federn pulverbeschichtet, Standard-
farbe rot

Abmessungen
(geringe Abweichungen möglich)

Höhe gesamt	1,25 m
Höhe Platte	0,35 m
Platte	Ø 1,00 m
Rundstab	Ø 80 mm
Gewicht	60 kg

Weitere Erläuterungen zu den
Qualitätsmerkmalen siehe Preisliste.



6.04000