

Spielwert

Die Hüpfblume ist ein Bewegungsangebot, das vor allem in der Gruppe Spaß macht. Im gleichen Rhythmus oder gar im Gegenteil zu hüpfen und zu springen, erzeugt gute Laune. Die Hüpfblume hat ein festes Zentrum, an dem die beweglichen Blütenblätter mit einem Scharnier befestigt sind und auf einer Feder auf und nieder schwingen.

Wesentliche Merkmale

- Alleinstellung
- exklusives Design
- massive Holzflächen mit natürlicher Struktur schaffen Trittsicherheit
- Spielimpuls: Blütenblätter, Federn
- Bewegungsaktivität: hüpfen, springen, federn, abspringen

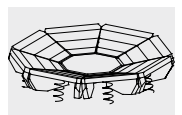
Empfohlen

- für Kinder ab 4 Jahren
- für öffentliche Spielanlagen
Kindertagesstätten
Parks
Freibäder
- als wegbegleitendes Erlebnisangebot

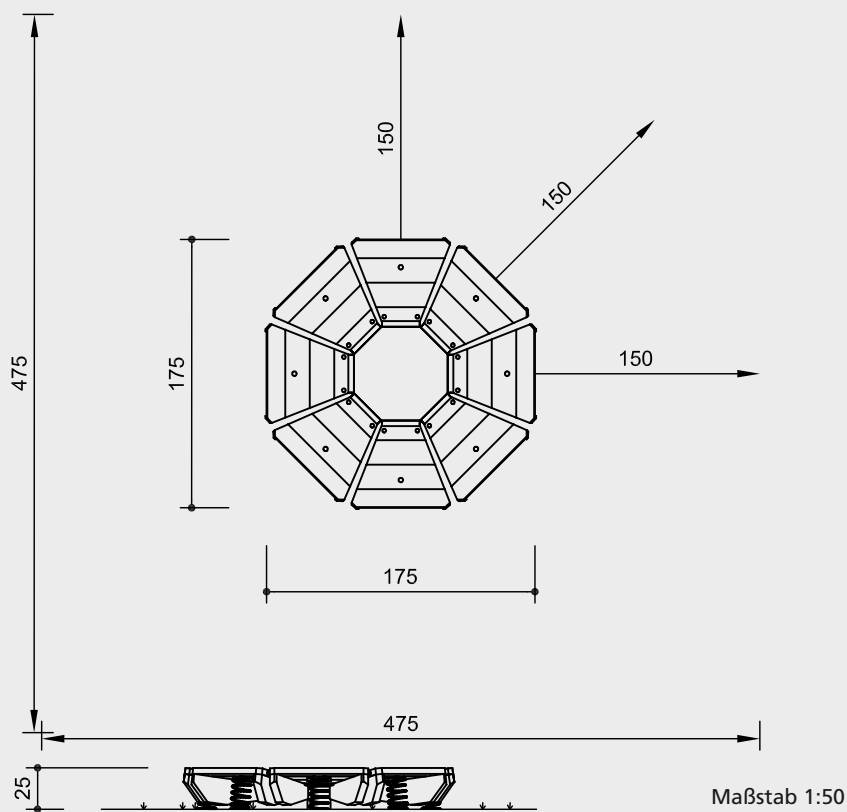


Foto von Daniel Perales

Hüpfblume



Best.-Nr. 6.06500 Hüpfblume



Sicherheitsprüfung nach EN 1176

Lieferumfang

- 1 Gerät mit 8 auf Federn gelagerten Segmenten
- 1 Fundamentrahmen

Installationshinweise

Untergrund entsprechend einer Fallhöhe $\leq 0,60$ m (ausführliche Erläuterung siehe Preisliste)

Fundamente
Fundamentrahmen für 8 Fundamente je 30 x 30 x 40 cm
Aushubtiefe 50 cm

Achtung!
Für Baustellenmaße aktuelle Montageanleitung anfordern.
Technische Änderungen vorbehalten.

Technische Angaben

Gerät aus nicht imprägnierter Gebirgslärche

herzgetrennt
Schnitthölzer herzgetrennt, dadurch Verminderung der Rissanfälligkeit



Nut und Feder
Segmentböden aus 40 mm Nut- und Federbohlen



Sinterbuchse
Scharniere: für alle Hin- und Herbewegungen werden Sintermetallgleitlager eingesetzt, die sich bei Benutzung selbst schmieren und bei Bedarf gut austauschbar sind



Bodenverankerung
alle Teile zur Bodenverankerung sind aus feuerverzinktem Stahl



Federn pulverbeschichtet, Standardfarbe rot

Mittelplatte aus Riffelblech, feuerverzinkt

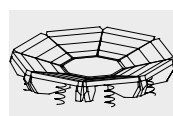
Untergestell feuerverzinkt

Abmessungen

(geringe Abweichungen möglich)

Höhe	0,30 m
Durchmesser	1,75 m
Gewicht	260 kg

Weitere Erläuterungen zu den Qualitätsmerkmalen siehe Preisliste.



6.06500