



Best.-Nr. 6.07020 Space Rocker 2



Best.-Nr. 6.07040 Space Rocker 4



Best.-Nr. 6.07030 Space Rocker 3

**Spielwert**

Sitz und Lenker haben kaum zum Platznehmen eingeladen, da gerät das ganze Objekt auch schon in Bewegung. Das Auf und Ab, das Wippen und Wackeln, kann gar nicht wild genug sein, und der feste Griff am Lenker lässt eine vergnügliche Fahrt durch das Weltall zu.

**Wesentliche Merkmale**

- Alleinstellung
- exklusives Metalldesign
- Spielimpuls: Lenker, Feder, Sitz
- Bewegungsaktivität: wippen, wackeln, Gewichtsverlagerung

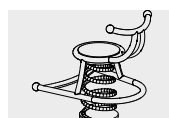
**Empfohlen**

- für Kinder ab 3 Jahren
- für öffentliche Spielplätze  
Fußgängerzonen  
Kindergärten



Best.-Nr. 6.07010 Space Rocker 1

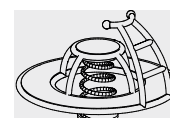
**Space Rocker**



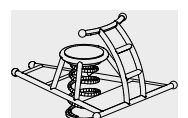
6.07010



6.07020

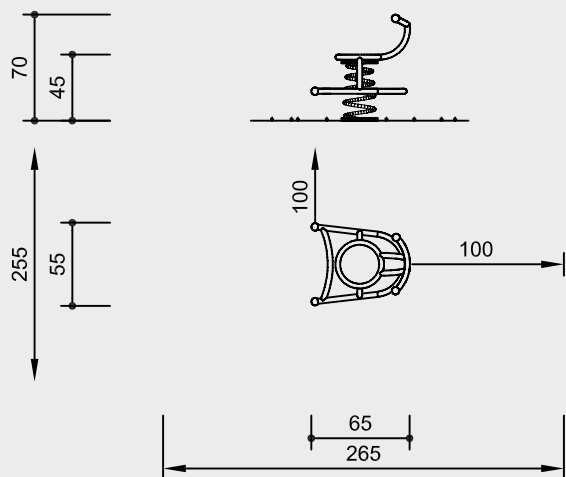


6.07030

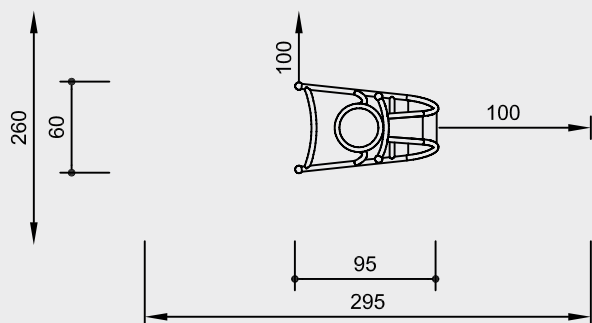


6.07040

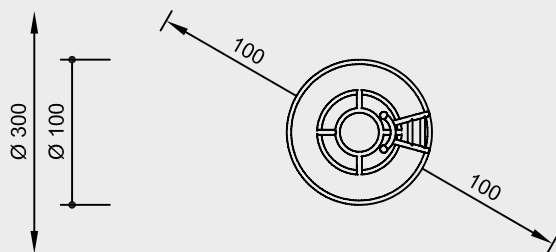
**Best.-Nr. 6.07010 Space Rocker 1**



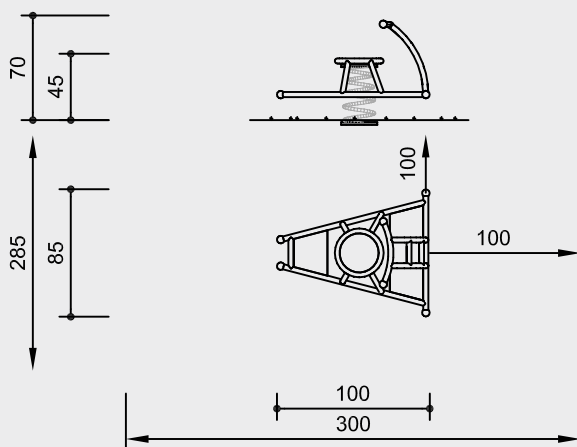
**Best.-Nr. 6.07020 Space Rocker 2**



**Best.-Nr. 6.07030 Space Rocker 3**



**Best.-Nr. 6.07040 Space Rocker 4**



Maßstab 1:50

Sicherheitsprüfung nach EN 1176

**Technische Angaben**

Geräte aus V2A Rohr, Ø 33,7 mm x 2,5 mm, komplett perlgestrahlt

alle Rohrenden mit V2A Kappen

Kugel aus massivem V2A, Ø 50 mm

Fußstütze aus V2A Blech, 3 mm

Sitz- und Fußstütze mit Gummibelag, 4 mm, verklebt, Farbe blau

Spiralfeder aus Spezialfederstahldraht, Ø 18 cm, pulverbeschichtet in grau, RAL 7035

**Abmessungen**

(geringe Abweichungen möglich)

**Best.-Nr. 6.07010 Space Rocker 1**

Gerätehöhe	0,70 m
Sitzhöhe	0,45 m
Länge	0,65 m
größte Breite	0,55 m
Gewicht	ca. 38 kg

**Best.-Nr. 6.07020 Space Rocker 2**

Gerätehöhe	0,75 m
Sitzhöhe	0,45 m
Länge	0,95 m
größte Breite	0,60 m
Gewicht	ca. 42 kg

**Best.-Nr. 6.07030 Space Rocker 3**

Gerätehöhe	0,65 m
Sitzhöhe	0,45 m
Durchmesser	1,00 m
Gewicht	ca. 44 kg

**Best.-Nr. 6.07040 Space Rocker 4**

Gerätehöhe	0,70 m
Sitzhöhe	0,45 m
Länge	1,00 m
größte Breite	0,85 m
Gewicht	ca. 57 kg

**Lieferumfang**

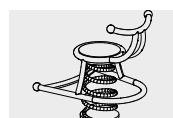
- 1 Space Rocker
- 1 Erdanker

**Installationshinweise**

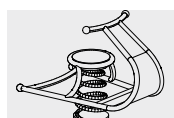
Untergrund entsprechend einer Fallhöhe ≤ 1,00 m (ausführliche Erläuterung s. Preisliste)

Aushub für Erdanker  
1 Stück 70 x 70 x 45 cm  
Bei Einbau in lockerem Material ist eine zusätzliche Verankerung in Ortbeton (bauseits) notwendig.

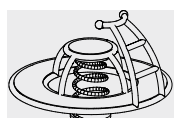
**Achtung!**  
**Für Baustellenmaße aktuelle Montageanleitung anfordern.**  
Technische Änderungen vorbehalten.



6.07010



6.07020



6.07030



6.07040