

Spielwert

Wer das Schiff zuerst entdeckt, kann sich einen der beiden Sitzplätze sichern. So richtig in Fahrt kommt man jedoch erst, wenn der gegenüberliegende Platz besetzt wird. Dann gilt es, alle Aktivitäten auf das Auslösen einer hin- und herschwankenden Bewegung zu konzentrieren. Die Nachgiebigkeit des großen Reifens erlaubt wogende Bewegungen in alle Richtungen. Deutlich spüren Kinder das Zusammenwirken der gemeinsamen Kraftanstrengungen an der Heftigkeit der Neigung. Um nicht vom Sitz zu rutschen, wird unwillkürlich der Klammergriff an den Seitenwänden gesucht. Passagiere sind willkommen, um das Gruppenerlebnis zu steigern.



Wesentliche Merkmale

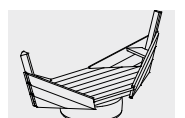
- ansprechendes Design durch schräge Flächenelemente
- Rollenspiel
- Bewegungsaktivität: Sitzposition aufrecht erhalten
Reflex der Sicherung trainieren
Höhenunterschiede überwinden

Empfohlen

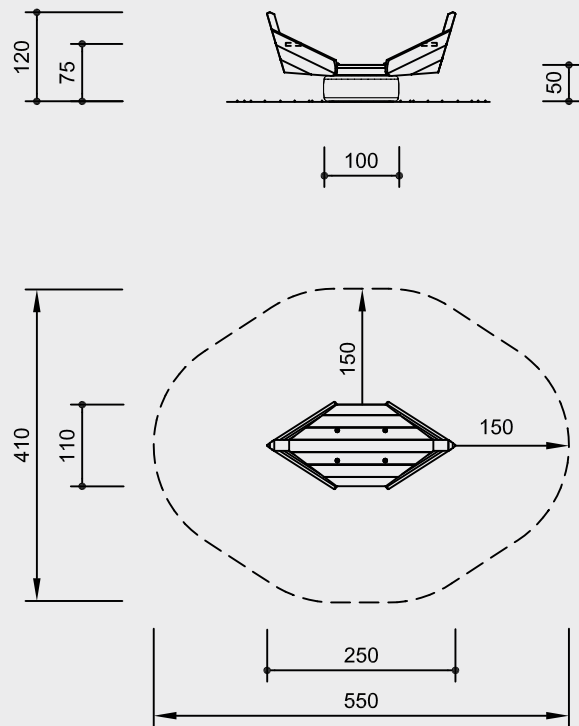
- für Kinder ab 4 Jahren
- für öffentliche Spielplätze
Kindergärten/Horte
Campingplätze



Wogendes Schiff



Best.-Nr. 6.08000 Wogendes Schiff



Maßstab 1:100

Sicherheitsprüfung nach EN 1176

Technische Angaben

Gerät aus nicht imprägnierter Gebirglärche

herzgetrennt
Schnitthölzer herzgetrennt, dadurch Verminderung der Rissanfälligkeit



Nut und Feder
Seitenwände und Boden aus 40 mm Nut- und Federbohlen



abgefräst
Gummireifen als Lagerung aus abgefrästem Reifensegment, sauber, glatt, weich und leicht



ausbetoniertes Sockelrohr als Fertigfundament

Abmessungen
(geringe Abweichungen möglich)

Höhe	1,20 m
Sitzhöhe	0,75 m
Bodenhöhe	0,50 m
Länge	2,50 m
Breite	1,10 m
Gewicht	1250 kg

Weitere Erläuterungen zu den Qualitätsmerkmalen siehe Preisliste.

Lieferumfang

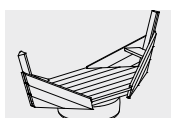
- 1 Schiff
- 1 Gummireifen
- 1 Sockelrohr ausbetoniert

Installationshinweise

Untergrund
entsprechend einer Fallhöhe ≤ 1,00 m
(ausführliche Erläuterung siehe Preisliste)

Fundamente
Aushub für Sockelrohr Ø 1,20 m x 0,60 m

Achtung!
Für Baustellenmaße aktuelle Montageanleitung anfordern.
Technische Änderungen vorbehalten.



6.08000