



Funktion und Spielwert

Die sechs Seilpendel sind an einem Stahlring befestigt, der an Seilspeichen gelenkig und drehbar aufgehängt ist. Die Ringwaage eignet sich für symmetrische Spielanordnungen, in denen sich die Spielpartner zu zweit, zu dritt, zu viert oder zu sechst auswiegen und drehen können. Die weiche Bewegungsbegrenzung des Waageringes durch die Speichenseile verhindert den ruckartigen Abbruch einer schwingenden Bewegung. Die Ringwaage fördert den Kontakt und die Kommunikation.

Wesentliche Merkmale

- Alleinstellung
Seilspeichen des Ringes ermöglichen das anschlagfreie Wippen durch das Drehlager sind alle Dreh- und Wippspiele möglich
- Spielimpuls: Ring, herabhängende Seile
- Bewegungsaktivität: schwingen, drehen, wippen, auf und nieder

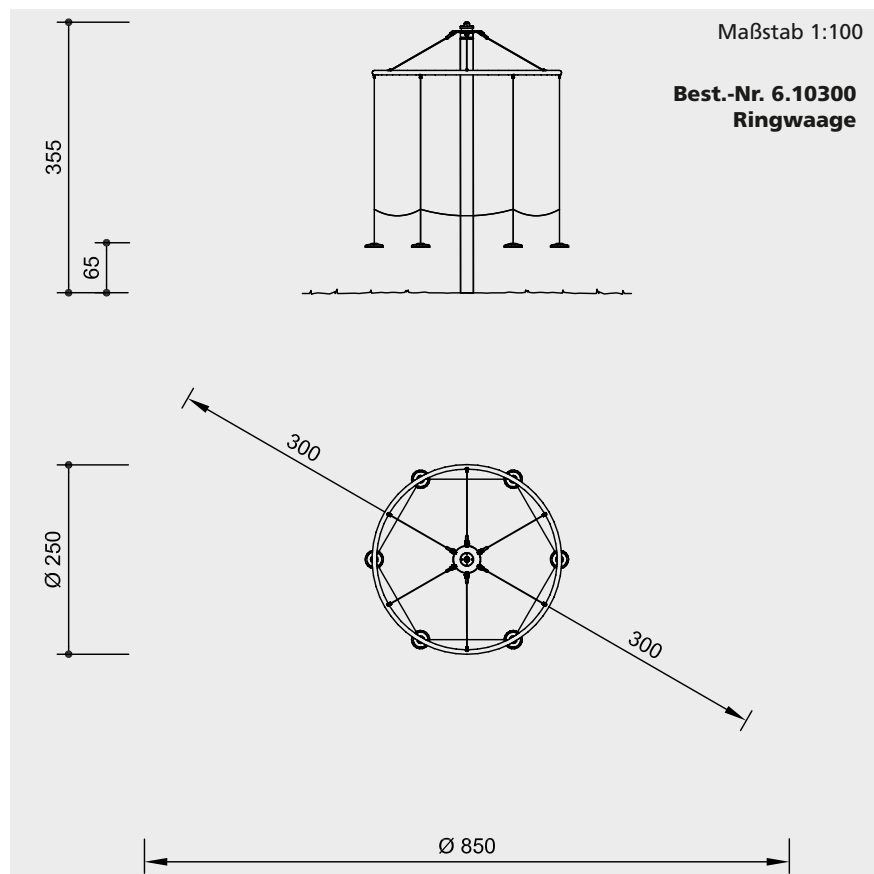
Empfohlen

- für Kinder ab 6 Jahren
- für öffentliche Spielplätze
Freizeitanlagen
Freibäder

Ringwaage



6.10300



Sicherheitsprüfung nach EN 1176

Lieferumfang

- 1 Mast mit Mastkopf und 6 Speichenseilen
- 1 Ring mit 6 Sitzen und Seilen

Installationshinweise

Untergrund entsprechend einer Fallhöhe $\leq 1,50$ m (ausführliche Erläuterung siehe Preisliste)

Fundamente
1 Stück 120 x 120 x 100 cm
Aushubtiefe 120 cm

Achtung!
Für Baustellenmaße aktuelle Montageanleitung anfordern.
Technische Änderungen vorbehalten.

Technische Angaben

Gesamtkonstruktion aus feuerverzinktem Stahl

Pendelsitz
großflächig, aus Gummi mit weicher Stoßkante und profilierter Stahleinlage



Corocord®-Seil
Spezialseile in Herkulesmachart
Seile aus sechslitzigem Corocord®-Seil in Herkulesmachart, abriebvergütet, wobei die Stahlkerne der sechs Litzen erhitzt werden und dadurch die Polyamidummantelung aufschmilzt, Standardfarbe blau



Alu-Seilpressung
Aluminium-Seilpressung, doppelt konisch, mit abgerundeten Enden



S-Klemmen
gut abgerundete Corocord®-S-Klemmen aus Edelstahl, $\varnothing 8$ mm



Kardangelen
Aufhängung: gesenkgeschmiedete, feuerverzinkte Gelenkgabel mit einem aus zwei Schaukellagern bestehenden Kardaneinsatz



Seilanschluss drehbar
passgenauer Beschlag ohne gefährliche Öffnungen, mit integriertem Drehwirbel, das Lager besteht aus einer Sinterbuchse



Sinterbuchse
für alle Hin- und Herbewegungen werden Sintermetallgleitlager eingesetzt, die sich bei Benutzung selbst schmieren und bei Bedarf gut austauschbar sind



Bodenverankerung
alle Teile zur Bodenverankerung sind aus feuerverzinktem Stahl bzw. Edelstahl



Kugellager
Mechanik drehbar gelagert mit 2 wartungsarmen Kugellagern



Abmessungen
(geringe Abweichungen möglich)

Höhe	3,55 m
Durchmesser	2,50 m
Rohrstärke	
Mast	178 x 5 mm
Ring	60 x 4 mm
Gewicht	240 kg

Weitere Erläuterungen zu den Qualitätsmerkmalen siehe Preisliste.



6.10300