

Funktion und Spielwert

Zu einem wahren Wirbelwind wird die Scheibe, wenn sie sich nach dem Aufwickeln der Seile von oben nach unten dreht. Die Stärke der Drehung ist abhängig von der Aufwickelhöhe. Ältere Kinder erzielen aufgrund ihrer körperlichen Kraft einen eindrucksvollen Effekt, die kleineren können sich herumdrehen lassen. Ganz Mutige halten sich am Griffriem fest, und fliegen wirbelnd durch die Luft. Kommunikation und Kooperation vertiefen das Spiel.

Wesentliche Merkmale

- Alleinstellung
Freilauf mit Klinkensperre ermöglicht in einer Drehrichtung die Energiespeicherung durch das Aufdrehen und in der anderen Richtung ein lustiges Ausdrehen
- Spielimpuls: aufgehängte Scheibe, Griffriem
- Bewegungsaktivität: Kraftaufwand, drehen

Geeignet

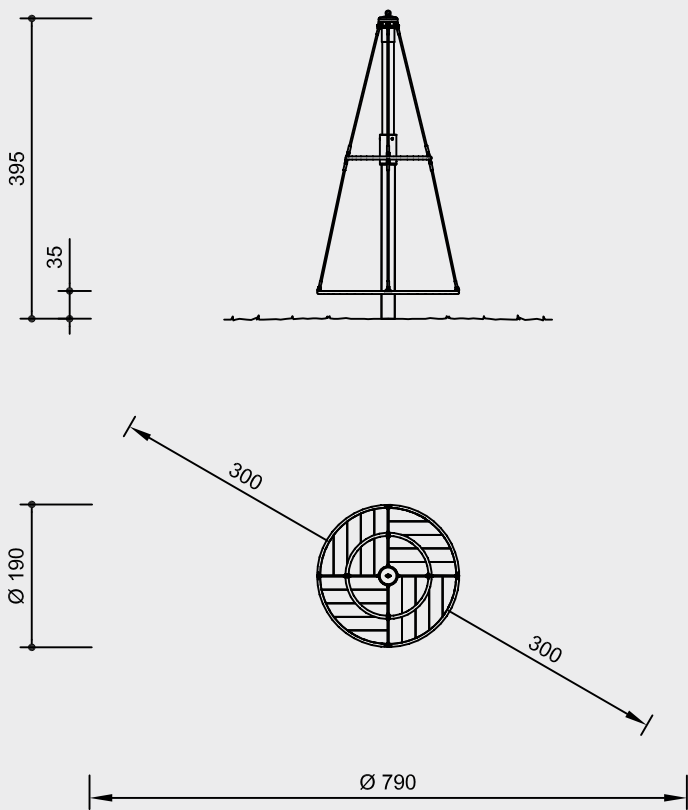
- für Kinder ab 8 Jahren und älter
- für öffentliche Spielplätze
Freizeitanlagen
Freibäder
Jugendzentren



Wirbelwind



Maßstab 1:100



Sicherheitsprüfung nach EN 1176

Lieferumfang

- 1 Mast mit Drehteller und 8 Seilen
- 1 Fundamentrahmen

Installationshinweise

Untergrund entsprechend einer Fallhöhe ≤ 1,00 m
 Empfehlung: Fallhöhe ≤ 1,50 m
 (ausführliche Erläuterung siehe Preisliste)

Fundamente
 1 Stück 120 x 120 x 50 cm
 Aushubtiefe 80 cm
 konstruktive Bewehrung bauseits

Achtung!
Für Baustellenmaße aktuelle Montageanleitung anfordern.
 Technische Änderungen vorbehalten.

Technische Angaben

Stahlkonstruktion feuerverzinkt
 Bodenbelag aus 40 mm nicht imprägnierter Gebirgslärche

herzgetrennt
 Schnitthölzer herzgetrennt, dadurch Verminderung der Rissanfälligkeit



reduziertes Arbeiten der Belagsbohlen beim Quellen bzw. Schwinden durch unterseitige Entlastungsschnitte

Corocord®-Seil
Spezialseile in Herkulesmachart
 Abhängungen aus sechslitzigem Corocord®-Seil in Herkulesmachart, abriebvergütet, wobei die Stahlkerne der sechs Litzen erhitzt werden und dadurch die Polyesterummantelung aufschmilzt, Standardfarbe rot



Alu-Seilpressung
 Aluminium-Seilpressung, doppelt konisch, mit abgerundeten Enden



Kardangelen
 gesenkgeschmiedete, feuerverzinkte Gelenkgabel mit einem aus zwei Schaukellagern bestehenden Kardaneinsatz



Sinterbuchse
 für alle Hin- und Herbewegungen werden Sintermetallgleitlager eingesetzt, die sich bei Benutzung selbst schmieren und bei Bedarf gut austauschbar sind



Kugellager
 Rotation des Gehänges in zwei wartungsarmen Kugellagern gelagert



Mastkopf drehbar gelagert mit Freilauf, so dass nur in eine Drehrichtung aufgewickelt werden kann

Fundamentrahmen aus Stahl

Abmessungen
 (geringe Abweichungen möglich)

Höhe	3,95 m
Durchmesser	1,90 m
Mastrohrstärke	140 x 8 mm
Gewicht	280 kg

Weitere Erläuterungen zu den Qualitätsmerkmalen siehe Preisliste.



6.10500