

Funktion und Spielwert

Um der Kleinkindschaukel einen formalen Ausdruck zu verleihen, haben wir die Spezialausführung mit dem Querbaum aus Stahl entwickelt. Die technisch ausgeklügelte Eckverbindung trägt zusätzlich zur Stabilität der Gesamtkonstruktion bei. Ohne Schaukel ist ein Spielraum nicht komplett. Kinder benötigen für ihre Entwicklung entsprechende Angebote. Das Hin- und Herschwingen ist eine Basisbewegung und macht nicht nur Kindern Spaß. Schaukeln befreit von Spannungen, wirkt tröstlich und weckt Freude, besonders, wenn man gemeinsam nebeneinander schwingen kann.



Best.-Nr. 6.12020 Kleinkindschaukel spezial



Wesentliche Merkmale

- ästhetisch ansprechendes Design
- Spielimpuls: bekannte Tätigkeit wiederholen
- Bewegungsaktivität: schaukeln, abspringen

Geeignet

- für Kinder ab 2 Jahren
- für hausnahe Spielräume
Kindergärten
Horte
öffentliche Spielplätze

**Kleinkindschaukel spezial
Kleinkind-Zweifachschaukel spezial**

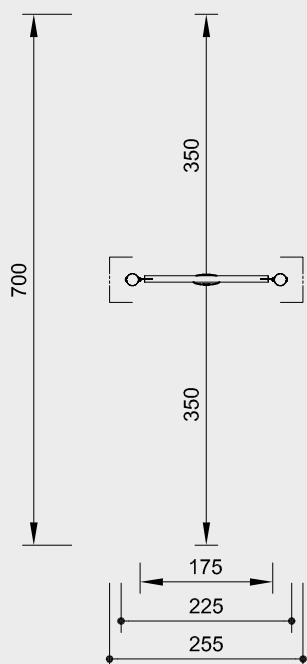
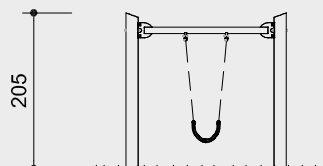


6.12020

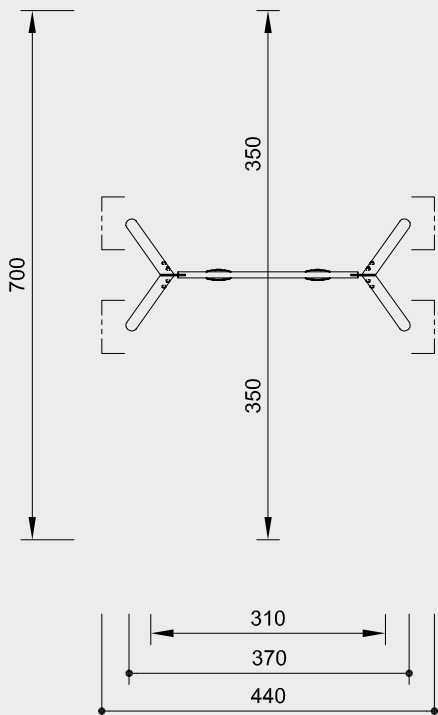
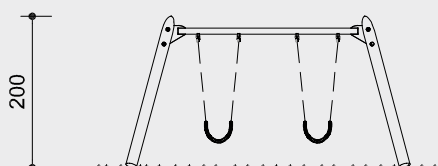


6.12720

Best.-Nr. 6.12020
Kleinkindschaukel
spezial



Best.-Nr. 6.12720
Kleinkind-Zweifachschaukel
spezial



Maßstab 1:100

Sicherheitsprüfung nach EN 1176

Lieferumfang

Best.-Nr. 6.12020
Kleinkindschaukel spezial
1 Schaukelgestell mit Stahlfüßen
und Querbaum aus Stahl
1 Gummisitz mit Ketten

Best.-Nr. 6.12720
Kleinkind-Zweifachschaukel spezial
1 Schaukelgestell mit Stahlfüßen und
Querbaum aus Stahl
2 Gummisitze mit Ketten

Installationshinweise

Untergrund
entsprechend einer Fallhöhe ≤ 1,00 m
(ausführlicher Erläuterung siehe Preisliste)

Fundamente
Best.-Nr. 6.12020
2 Stück 60 x 60 x 60 cm
Aushubtiefe 80 cm
Best.-Nr. 6.12720
4 Stück 60 x 70 x 40 cm
Aushubtiefe 60 cm

Achtung!
Für Baustellenmaße aktuelle
Montageanleitung anfordern.
Technische Änderungen vorbehalten.

Technische Angaben

Gerät aus nicht imprägnierter
Gebirgslärche

weißgeschält
Palisaden weißgeschält, Ø 15 - 18 cm



Schaukelgelenk
gesenkgeschmiedetes, feuerverzinktes
Schaukelgelenk mit Sintermetallgleitlager
und integriertem Drehwirbel



Abdeckkappe
großflächige Abdeckkappe zur Druck-
verteilung, Schutz gegen eindringendes
Wasser und des Schraubenkopfes



formschlüssig
formschlüssige Bolzenverbindung
mit eingefrästen Metallringen bzw.
gezahnten Scheibendübeln bei hoher
Beanspruchung in Querrichtung



Sinterbuchse
für alle Hin- und Herbewegungen wer-
den Sintermetallgleitlager eingesetzt,
die sich bei Benutzung selbst schmieren
und bei Bedarf gut austauschbar sind



Ketten
Aufhängung an kurzgliedrigen Ketten
6 mm, vor dem Feuerverzinken
verschweißt (V2A auf Anfrage)



Bodenverankerung
alle Teile zur Bodenverankerung
sind aus feuerverzinktem Stahl bzw.
Edelstahl



Querbaum aus Stahl
aus verzinktem Stahl, mit biegesteifer
Eckverbindung, dadurch kleinere
Fundamente (bei Best.-Nr. 6.12720)



flexibler Schaukelsitz aus
stahlarmiertem Gummi

Abmessungen
(geringe Abweichungen möglich)

| Best.-Nr. | 6.12020 | 6.12720 |
|-------------|---------|---------|
| Höhe | 2,05 m | 2,00 m |
| Lichte Höhe | 1,80 m | 1,80 m |
| Breite | 2,25 m | 3,70 m |
| Gewicht | 130 kg | 180 kg |

Weitere Erläuterungen zu den
Qualitätsmerkmalen siehe Preisliste.



6.12020



6.12720