



Best.-Nr. 6.30000 Wippfläche

**Spielwert**

Die flachen Metallplatten mit den feststehenden Anlauframpen und einem beweglichen Teil zum Wippen benötigen keine Fundamente. Mit einem Hubwagen sind sie problemlos versetzbar, sind dabei aber schwer genug, dass sie nicht mutwillig verschoben werden können. Ihre Stabilität erlaubt auch Rollstuhlfahrern und Personen mit Fahrrädern und Mopeds, darauf und darüber zu fahren. Die Bodenspiele aus Metall sind ein unauffälliges, aber wirksames Spielangebot für Fußgängerzonen, Schulhöfe und Spielplätze, das zu Bewegungsspielen anregt.

**Wesentliche Merkmale**

- Alleinstellung
- Bewegungsangebot mit ausgeprägtem Integrationscharakter auch für Rollstuhlfahrer geeignet
- Spielimpuls: überraschende Bodengestaltung
- Bewegungsaktivität: wippen

**Geeignet**

- für Kinder ab 5 Jahren und älter
- für Fußgängerzonen
- Schulen
- Freizeitanlagen
- Reha-Zentren
- Behindertenspielräume

**Barrierefrei**

- besondere Bewegungserfahrung
- mit Betreuungsperson



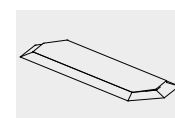
**Wippfläche**  
**Sechseckwipp-Platte**



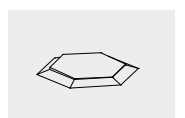
Best.-Nr. 6.31000 Sechseckwipp-Platte

**Hinweis**

Eine gezielte Bodengestaltung verhindert ein zufälliges Betreten und fördert die Sicherheit.

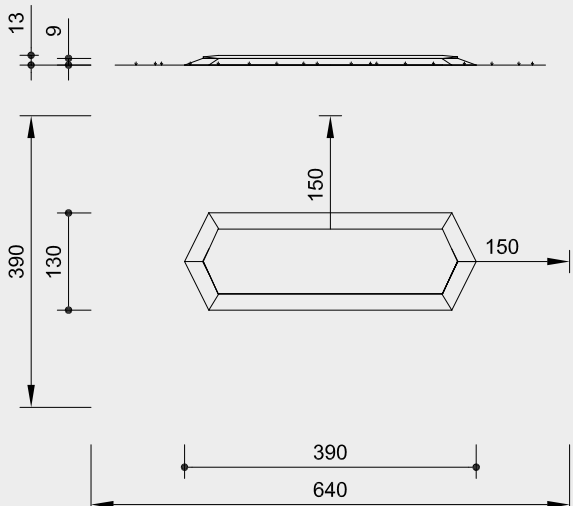


6.30000

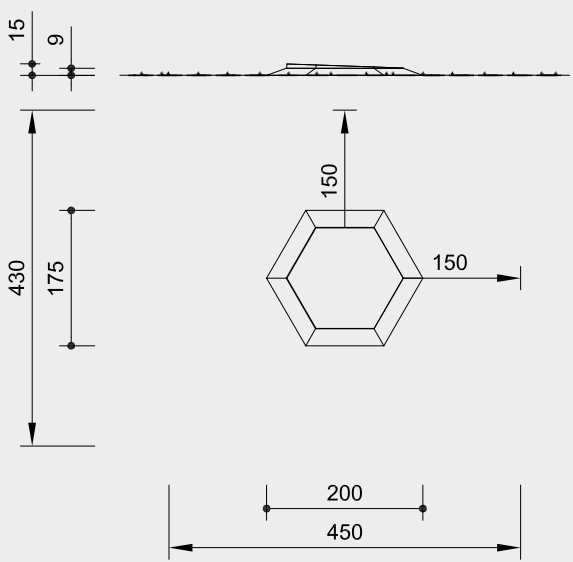


6.31000

**Best.-Nr. 6.30000 Wippfläche**



**Best.-Nr. 6.31000 Sechseckwipp-Platte**



Maßstab 1:100

Sicherheitsprüfung nach EN 1176

**Technische Angaben**

Geräte in Stahlkonstruktion, feuerverzinkt, von unten zur Geräuschdämpfung mit Hartschaum ausgeschäumt

**Kugellager**

Wippbewegung kugelgelagert, wartungsfreundlich



**Abmessungen**

(geringe Abweichungen möglich)

**Best.-Nr. 6.30000 Wippfläche**

Höhe	0,09 m bzw. 0,13 m
Länge	3,90 m
Breite	1,30 m
Gewicht	275 kg

**Best.-Nr. 6.31000 Sechseckwipp-Platte**

Höhe	0,09 m bzw. 0,15 m
Länge	2,00 m
Breite	1,75 m
Gewicht	230 kg

Weitere Erläuterungen zu den Qualitätsmerkmalen siehe Preisliste.

**Lieferumfang**

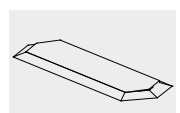
jeweils 1 Teil komplett spielfertig

**Installationshinweise**

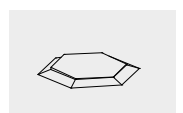
Untergrund entsprechend einer Fallhöhe ≤ 0,60 m (ausführliche Erläuterung siehe Preisliste)

Fundamente nicht erforderlich

**Achtung!**  
Für Baustellenmaße aktuelle Montageanleitung anfordern.  
Technische Änderungen vorbehalten.



6.30000



6.31000