



Spielwert

Die flache Metallplatte mit den feststehenden Anlaufampen und einem beweglichen Teil zum Drehen benötigt keine Fundamente. Mit einem Hubwagen ist sie problemlos versetzbar, ist dabei aber schwer genug, dass sie nicht mutwillig verschoben werden kann. Ihre Stabilität erlaubt auch Rollstuhlfahrern und Personen mit Fahrrädern und Mopeds, darauf und darüber zu fahren. Das Bodenspiel aus Metall ist ein unauffälliges, aber wirksames Spielangebot für Fußgängerzonen, Schulhöfe und Spielplätze, das zu Bewegungsspielen anregt.

Wesentliche Merkmale

- Alleinstellung
- Bewegungsangebot mit ausgeprägtem Integrationscharakter
- auch für Rollstuhlfahrer geeignet
- Spielimpuls: überraschende Bodengestaltung
- Bewegungsaktivität: Drehbewegung

Empfohlen

- für Kinder ab 5 Jahren
- für Fußgängerzonen
- Schulen
- Freizeitanlagen
- Reha-Zentren
- Behindertenspielräume

Barrierefrei

- besondere Bewegungserfahrung
- mit Betreuungsperson

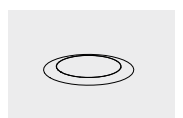


Bodenrondo



Hinweis

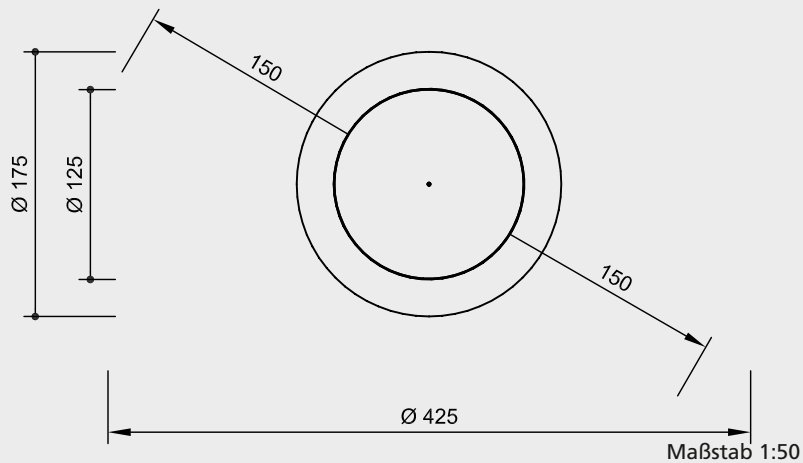
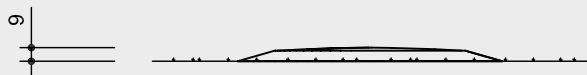
Eine gezielte Bodengestaltung verhindert ein zufälliges Betreten und fördert die Sicherheit.



6.32000



Best.-Nr. 6.32000 Bodenrondo



Sicherheitsprüfung nach EN 1176

Technische Angaben

Gerät in Stahlkonstruktion, feuerverzinkt, von unten zur Geräuschkämpfung mit Hartschaum ausgeschäumt

Kugellager

Drehbewegung kugelgelagert, wartungsfreundlich



Abmessungen

(geringe Abweichungen möglich)

| | |
|-------------|--------|
| Höhe | 0,09 m |
| Durchmesser | 1,75 m |
| Drehscheibe | 1,25 m |
| Gewicht | 220 kg |

Weitere Erläuterungen zu den Qualitätsmerkmalen siehe Preisliste.

Lieferumfang

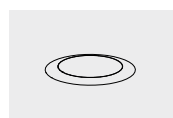
1 Teil komplett

Installationshinweise

Untergrund entsprechend einer Fallhöhe $\leq 0,60$ m (ausführliche Erläuterung siehe Preisliste)

Fundamente nicht erforderlich

Achtung!
Für Baustellenmaße aktuelle Montageanleitung anfordern.
 Technische Änderungen vorbehalten.



6.32000