

Spielwert

Mit dem Seilreck und dem Quirl lassen sich vorhandene Standpfosten so nutzen, dass ein zusätzliches Spielangebot entsteht. Im hier gezeigten Beispiel sind beide Geräte mit unserem Senkrechten Kletternetz kombiniert. Das Seilreck zählt zu den klassischen Übungsgeräten und wird von Kindern gerne angenommen. Der Quirl hingegen fördert ganz neue Bewegungsabläufe und macht vor allem zu zweit Spaß.

Wesentliche Merkmale

- Bewegungsaktivität: klettern, turnen, drehen, Körperverlagerung

Geeignet

- für Kinder ab 6 Jahren
- für öffentliche Spielplätze
Schulhöfe
Sport- und Freizeitanlagen



Best.-Nr. 6.45100 Seilreck



Best.-Nr. 6.26700 Quirl



Best.-Nr. 6.46000 Kombination aus Quirl, Seilreck und Senkrechtem Kletternetz

**Quirl
Seilreck
Senkrechtes Kletternetz
Kombination aus Quirl, Seilreck
und Senkrechtem Kletternetz**



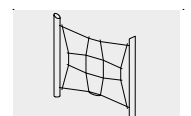
6.27600



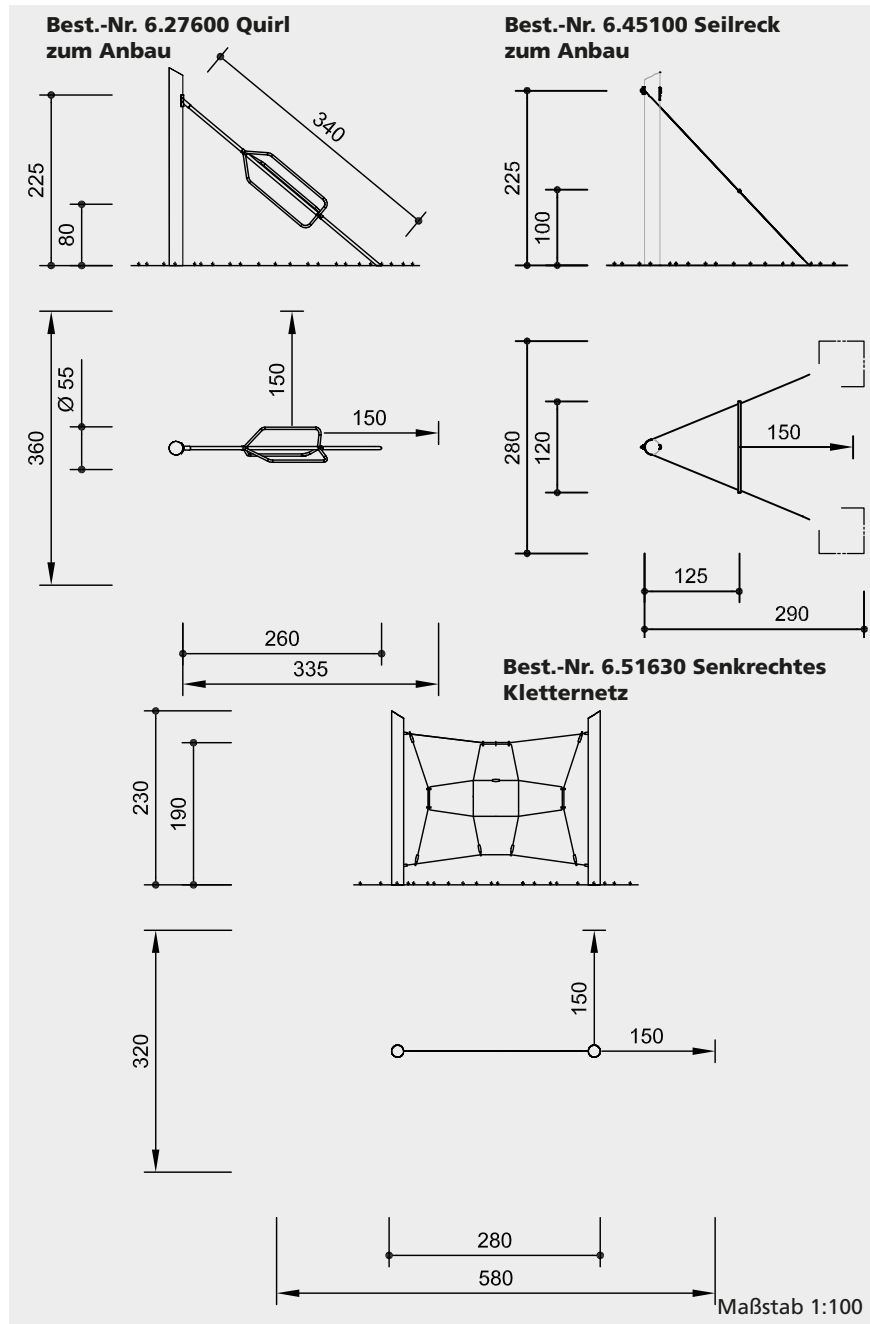
6.45100



6.46000



6.51630



Sicherheitsprüfung nach EN 1176

Lieferumfang

Best.-Nr. 6.27600 Quirl
1 drehbarer Quirl aus V2A
zum Anbau an ein vorhandenes Gerät

Best.-Nr. 6.45100 Seilreck
1 Reckstange aus V2A
komplett mit Spannseilen verpresst
zum Anbau an ein vorhandenes Gerät

Standpfosten zum Anbau auf Anfrage

Best.-Nr. 6.51630 Senkrechtes Kletternetz
2 Standpfosten mit Netz

Installationshinweise

Untergrund entsprechend einer Fallhöhe
Best.-Nr. 6.27600 ≤ 1,00 m
Best.-Nr. 6.45100 ≤ 1,00 m
Best.-Nr. 6.51630 ≤ 1,50 m
(ausführliche Erläuterung siehe Preisliste)
Fundamente

Best.-Nr. 6.27600
1 Stück 30 x 80 x 40 cm, Aushub 60 cm

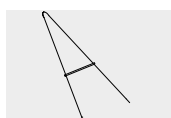
Best.-Nr. 6.45100
2 Stück 60 x 60 x 40 cm, Aushub 80 cm

Best.-Nr. 6.51630
2 Stück 60 x 60 x 60 cm, Aushub 80 cm

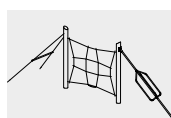
Achtung!
Für Baustellenmaße aktuelle Montageanleitung anfordern.
Technische Änderungen vorbehalten.
Senkrechtes Kletternetz auch aus Lärche mit Stahlfüßen lieferbar.



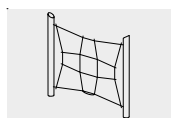
6.27600



6.45100



6.46000



6.51630

Technische Angaben

Best.-Nr. 6.27600 Quirl
Gerät aus V2A, glasperlengestrahlt,
Rohrdurchmesser 42 bzw. 30 mm

Sinterbuchse
für alle Hin- und Herbewegungen werden Sintermetallgleitlager eingesetzt, die sich bei Benutzung selbst schmieren und bei Bedarf gut austauschbar sind



obere Beschläge passend zum Hauptgerät

Best.-Nr. 6.45100 Seilreck Corocord®-Seil Spezialeile in Herkulesmachart
Abspannseile aus 19 mm sechslitzigem Corocord®-Seil in Herkulesmachart, abriebvergütet, wobei die Stahlkerne der sechs Litzen erhitzt werden und dadurch die Polyesterummantelung aufschmilzt, Standardfarbe rot



Reckstange aus V2A, Ø 30 mm, glasperlengestrahlt

obere Beschläge passend zum Hauptgerät

Best.-Nr. 6.51630 Senkrechtes Kletternetz weißgeschält
Palisaden weißgeschält, Ø 15 - 18 cm, aus Fichte/Tanne, kesseldruckimprägniert nach DIN 68800-3, Gebrauchsklasse 4



Schrägschnitt
Senkrechte Standpfosten mit abgeschrägtem Hirnholzabschnitt als konstruktive Holzschutzmaßnahme



perforiert
Perforierung des Holzes mit einer Vielzahl kleiner Bohrlöcher in der Erd-/Luftzone, zum definierten Eindringen des Imprägniermittels



Corocord®-Seil Spezialeile in Herkulesmachart
Netz aus 19 mm sechslitzigem Corocord®-Seil in Herkulesmachart, abriebvergütet, wobei die Stahlkerne der sechs Litzen erhitzt werden und dadurch die Polyesterummantelung aufschmilzt, Standardfarbe rot



Abmessungen
(geringe Abweichungen möglich)

Best.-Nr. 6.27600 Quirl
Anbauhöhe 2,25 m
Länge 3,40 m
Gewicht 40 kg
Best.-Nr. 6.45100 Seilreck
Anbauhöhe 2,25 m
Reckstange Höhe 1,00 m
Länge 1,20 m
Gewicht 17 kg

Best.-Nr. 6.51630 Senk. Kletternetz
Höhe 2,30 m
Breite 2,80 m
Netz 1,75 x 2,50 m
Gewicht 110 kg
Best.-Nr. 6.46000 Kombination
Höhe 2,45 m
Länge 7,40 m
Breite 1,90 m
Gewicht 190 kg

Weitere Erläuterungen zu den Qualitätsmerkmalen siehe Preisliste.