

**Spielwert**

Aus handgearbeiteten, unregelmäßigen Rundhölzern zusammengefügte Kletterstrukturen integrieren sich durch ihren formalen Ausdruck sehr gut in ein stark naturgeprägtes Umfeld. Hier können auf kleinem Raum viele Kinder spielen, und auch plötzlich auftretender starker Spiel- druck wird von der Struktur aufgefangen und in einen fließenden Spielrhythmus umgewandelt. Die Anlage bietet nicht nur Raum zum Klettern, zum Erleben von Höhe, und für sinnliche Erfahrungen an Händen und Füßen, sondern dient auch als attraktiver Sitzplatz zum Ausruhen und Beobachten.



Das Foto zeigt die Ausführung in Lärche mit Stahlfüßen.

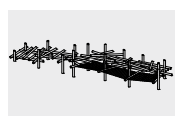
**Wesentliche Merkmale**

- naturbelassene, starke Palisaden
- kein vorgegebener Spielablauf, auch tribünenartig nutzbar, individuelle Erschließung
- Spielimpuls: starke, herausfordernde Konstruktion
- Bewegungsaktivität: klettern, steigen, balancieren, turnen

**Empfohlen**

- für Kinder ab 6 Jahren und älter
- für Schulen  
Jugendzentren  
Sportzentren  
Freizeitanlagen  
Parks

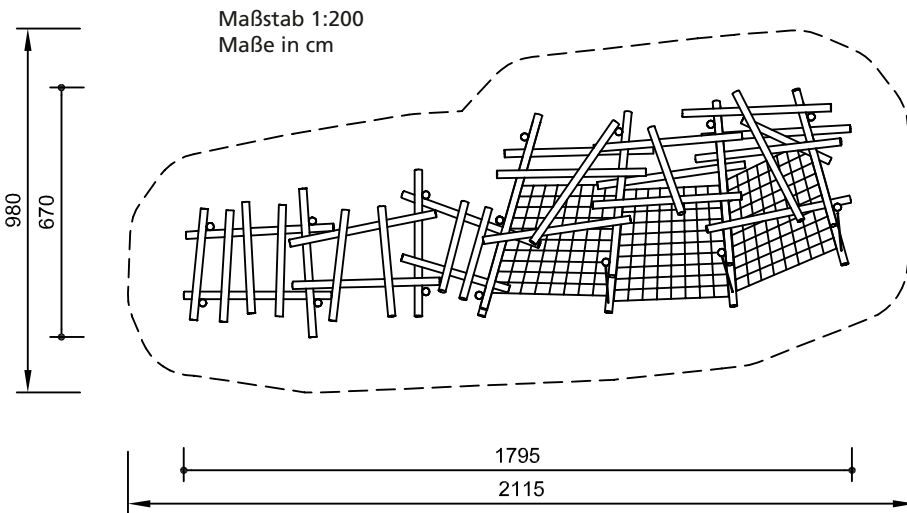
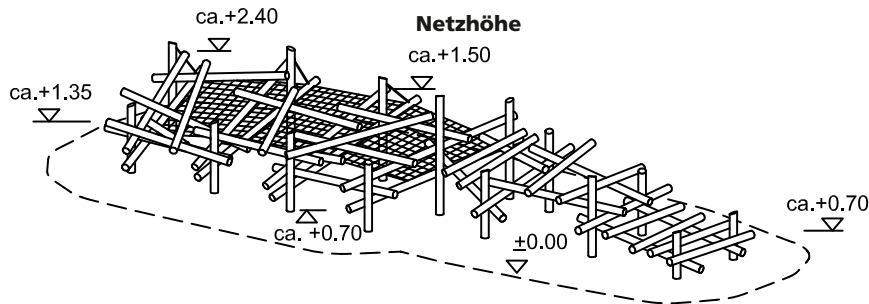
**Kletterstruktur 02**



6.51002

**Kletterstruktur 02**  
**Best.-Nr. 6.51002**

**Höhenangaben in Metern**



Sicherheitsprüfung nach EN 1176 und „gleiche Sicherheit auf andere Weise“

**Lieferumfang**

- 15 Standpfosten
- 38 Verbindungshölzer
- 3 Netzscheiben
- Seile für Abspannungen
- Beschlagsteile

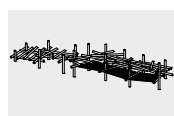
**Abmessungen**

(geringe Abweichungen möglich)

- Länge 17,95 m
- Breite 6,70 m

**Platzbedarf**

21,15 x 9,80 m



6.51002

**Installationshinweise**

Untergrund entsprechend einer Fallhöhe ≤ 3,00 m (ausführliche Erläuterung siehe Preisliste)

Fundamente  
 15 Stück 80 x 80 x 60 cm  
 Aushubtiefe 80 cm

**Hinweis**

Bei einer Kletterstruktur handelt es sich um eine individuelle Spielanlage, die nur teilweise bei uns im Werk vormontiert wird. Deshalb ist die Montage durch eine von uns eingewiesene und autorisierte Fachfirma auszuführen. Technische Änderungen vorbehalten. **Gerät auch aus Lärche mit Stahlfüßen Best.-Nr. L6.51002 lieferbar.**

**Technische Angaben**

Palisaden aus Robinie, Ø 15 - 21 cm, splintfrei geschält und geschliffen

**Schrägschnitt**

Senkrechte Standpfosten mit abgeschrägtem Hirnholzabschnitt als konstruktive Holzschutzmaßnahme



**Corocord®-Seil**

**Spezielseile in Herkulesmachart**  
 sechslitziges Corocord®-Seil in Herkulesmachart, abriebvergütet, wobei die Stahlkerne der sechs Litzen erhitzt werden und dadurch die Polyesterummantelung aufschmilzt, Standardfarbe hanf



**Alu-Seilpressung**

Aluminium-Seilpressung, zylindrisch verpresst, mit abgerundeten Enden, so klein wie möglich gewählt



**S-Klemmen**

abgerundete Corocord®-S-Klemmen aus Edelstahl, Ø 8 mm



**Abdeckkappe**

großflächige Abdeckkappe zur Druckverteilung, Schutz gegen eindringendes Wasser und des Schraubenkopfes



**nachstellbar**

wartungsfreundlich durch nachziehbare zweiteilige Schraubverbindung ohne überstehendes Gewinde



**Distanzbeschlag**

zur Vermeidung von Kordelfangstellen



**Netzbefestigung**

Montage- und wartungsfreundliche Netzbefestigung über nachstellbare V2A-Kettenfixierung



Netzscheibenaufhängung mit 6 mm V2A-Ketten

**Best.-Nr. L6.51002**

wie oben beschrieben, jedoch Palisaden aus nicht imprägnierter Gebirglärche, Ø 15 - 21 cm, splintfrei geschält und geschliffen

**Bodenverankerung**

alle Teile zur Bodenverankerung sind aus feuerverzinktem Stahl bzw. Edelstahl



**Entlastungsschnitt**

nicht herzetrennte Teile mit Sägeschnitt im Rundholz bzw. Entlastungsbohrung, dadurch gezielte Vorwegnahme der natürlichen Rissbildung



Weitere Erläuterungen zu den Qualitätsmerkmalen siehe Preisliste.