

### Spielwert

Aus handgearbeiteten, unregelmäßigen Rundhölzern zusammengefügte Kletterstrukturen integrieren sich durch ihren formalen Ausdruck sehr gut in ein stark naturgeprägtes Umfeld. Hier können auf kleinem Raum viele Kinder spielen, und auch plötzlich auftretender starker Spiel- druck wird von der Struktur aufgefangen und in einen fließenden Spielrhythmus umgewandelt. Die Anlage bietet nicht nur Raum zum Klettern, zum Erleben von Höhe und für sinnliche Erfahrungen an Händen und Füßen, sondern dient auch als attraktiver Sitzplatz zum Ausruhen und Beobachten.



### Wesentliche Merkmale

- naturbelassene, starke Palisaden
- kein vorgegebener Spielablauf, auch tribünenartig nutzbar, individuelle Erschließung
- Spielimpuls: starke, herausfordernde Konstruktion
- Bewegungsaktivität: klettern, steigen, balancieren, turnen

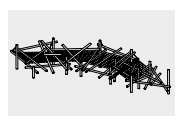
### Empfohlen

- für Kinder ab 6 Jahren und älter
- für Schulen  
Jugendzentren  
Sportzentren  
Freizeitanlagen  
Parks

### Hinweis

Bei einer Kletterstruktur handelt es sich um eine individuelle Spielanlage, die nur teilweise bei uns im Werk vormontiert wird. Deshalb ist die Montage durch eine von uns eingewiesene und autorisierte Fachfirma auszuführen.

### Kletterstruktur 17

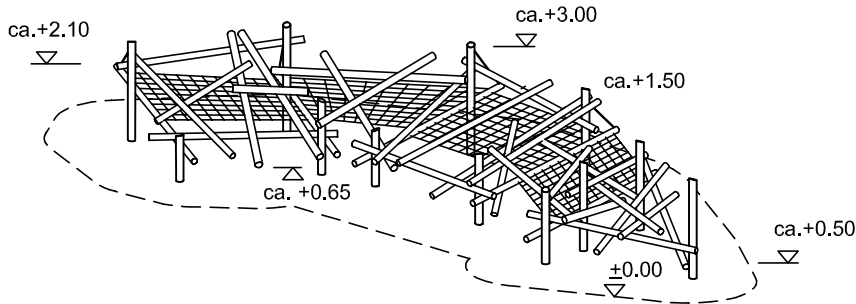


6.51017

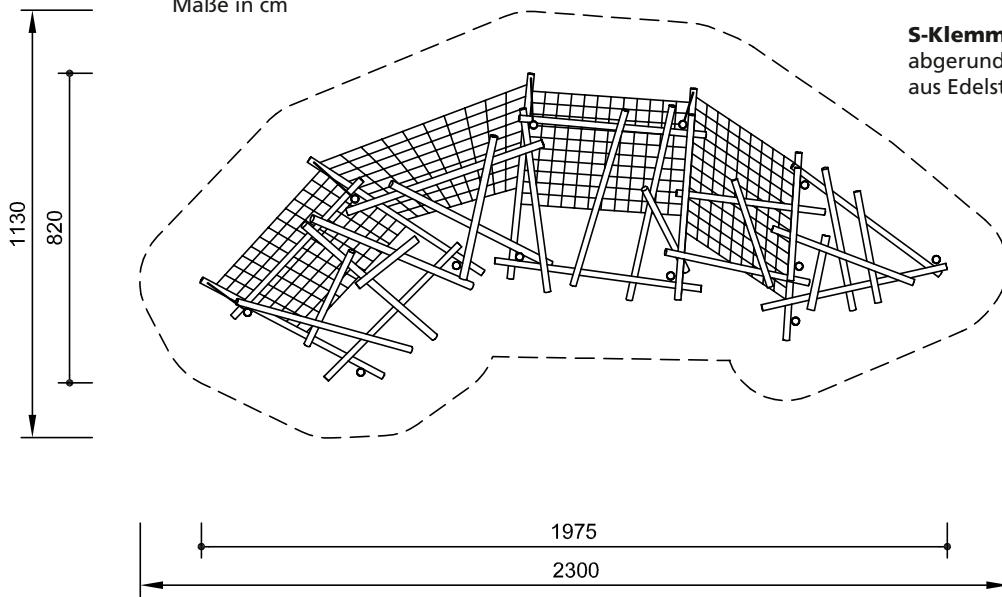
**Kletterstruktur 17**  
**Best.-Nr. 6.51017**

**Höhenangaben in Metern**

**Netzhöhe**



Maßstab 1:200  
 Maße in cm



Sicherheitsprüfung nach EN 1176 und „gleiche Sicherheit auf andere Weise“

**Lieferumfang**

- 12 Standpfosten
- 32 Verbindungshölzer
- 4 Netzscheiben
- Seile für Abspannungen
- Beschlagteile

**Abmessungen**

(geringe Abweichungen möglich)

- Länge 19,75 m
- Breite 8,20 m

**Platzbedarf**

23,00 x 11,30 m



**6.51017**

**Installationshinweise**

Untergrund entsprechend einer Fallhöhe von ≤ 3,00 m (ausführliche Erläuterung siehe Preisliste)

Fundamente  
 12 Stück 80 x 80 x 60 cm  
 Aushubtiefe 80 cm

Technische Änderungen vorbehalten.

**Best.-Nr. L6.51017**

wie oben beschrieben, jedoch Palisaden aus nicht imprägnierter Gebirglärche, Ø 15 - 21 cm, splintfrei geschält und geschliffen

**Bodenverankerung**

alle Teile zur Bodenverankerung sind aus feuerverzinktem Stahl bzw. Edelstahl

**Entlastungsschnitt**

nicht herztrennte Teile mit Sägeschnitt im Rundholz bzw. Entlastungsbohrung, dadurch gezielte Vorwegnahme der natürlichen Rissbildung

**Technische Angaben**

Palisaden aus Robinie, Ø 15 - 21 cm, splintfrei geschält und geschliffen

**Schrägschnitt**

Senkrechte Standpfosten mit abgeschrägtem Hirnholzabschnitt als konstruktive Holzschutzmaßnahme

**Corocord®-Seil**

**Spezielseile in Herkulesmachart**  
 sechslitziges Corocord®-Seil in Herkulesmachart, abriebvergütet, wobei die Stahlkerne der sechs Litzen erhitzt werden und dadurch die Polyesterummantelung aufschmilzt, Standardfarbe hanf

**Alu-Seilpressung**

Aluminium-Seilpressung, zylindrisch verpresst, mit abgerundeten Enden, so klein wie möglich gewählt

**S-Klemmen**

abgerundete Corocord®-S-Klemmen aus Edelstahl, Ø 8 mm



Weitere Erläuterungen zu den Qualitätsmerkmalen siehe Preisliste.