



Funktion und Spielwert

Der Drehbalken ist ein Balanciergerät mit erhöhtem Schwierigkeitsgrad, das starke und schnelle Körperbewegungen zum Ausbalancieren erfordert. Es regt zum Gruppenspiel und Wettkampf an. Ein waagerechter, fünf Meter langer Balancierstamm ist, an den Enden drehbar, etwa dreißig Zentimeter über dem Boden in den Standbalken gelagert. Der Drehbalken ist auch ein interessantes wegbegleitendes Spielangebot.

Der Balancierbalken ist ein Turngerät, das Körpererfahrung und Gleichgewichtssinn fördert und vor allem auch ganz kleinen Kindern ungefährdet Erfolgserlebnisse ermöglicht.

Wesentliche Merkmale

- die Lagerung des Balkens ist exzentrisch konstruiert, so wird ein zu schnelles Drehen vermieden durch die Länge des Balkens wird der Effekt gesichert
- Spielimpuls: durch die Platzierung, wie zufällig
- Bewegungsaktivität: Gleichgewicht, Balance, Körperkoordination

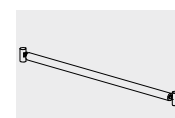
Geeignet

- Drehbalken für Kinder ab 6 Jahren und älter
- Balancierbalken für Kinder ab 4 Jahren
- für öffentliche Spielplätze
- hausnahe Spielräume
- Kindertagesstätten
- Freizeitanlagen
- Schulhöfe
- Freibäder

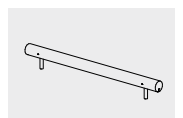


Best.-Nr. 6.81000 Gerader Balancierbalken

**Drehbalken
Gerader Balancierbalken**

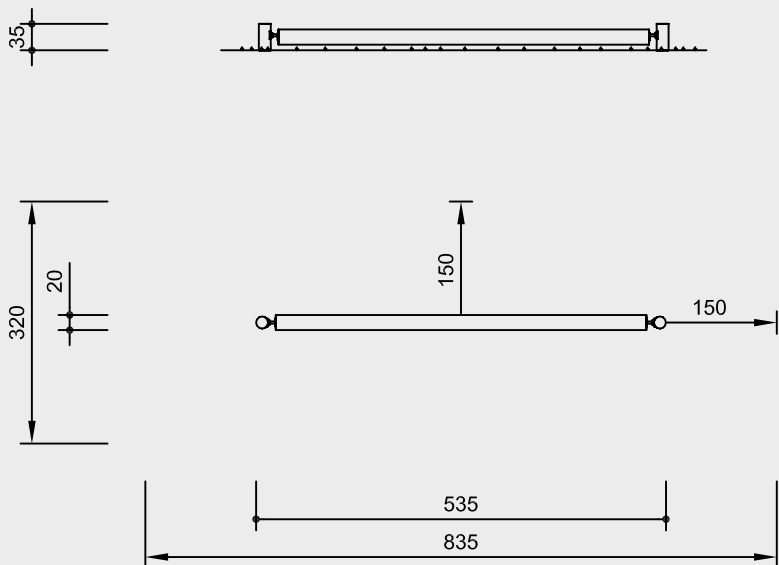


6.51500

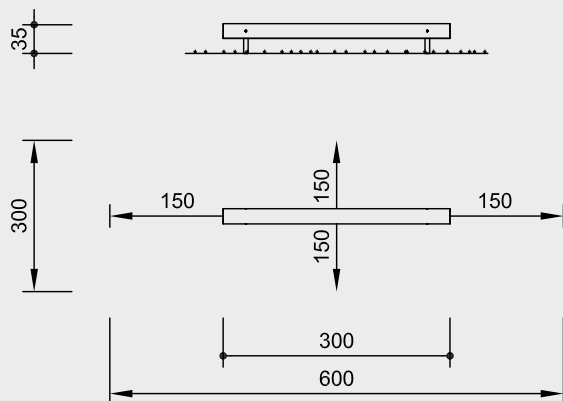


6.81000

6.51500 Drehbalken



6.81000 Gerader Balancierbalken



Maßstab 1:100

Sicherheitsprüfung nach EN 1176

Lieferumfang

6.51500 Drehbalken

1 Drehbalken
2 Standpfosten aus Robinie

6.81000 Gerader Balancierbalken

1 Balancierbalken Länge 3,00 m
mit 2 feuerverzinkten Stahlfüßen

Installationshinweise

Untergrund
entsprechend einer Fallhöhe $\leq 0,60$ m
(ausführliche Erläuterung siehe Preisliste)

Fundamente

6.51500 Drehbalken

2 Stück 60 x 60 x 60 cm
Aushubtiefe 80 cm

6.81000 Gerader Balancierbalken

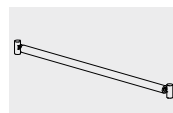
2 Stück 50 x 50 x 40 cm
Aushubtiefe 60 cm

Achtung!

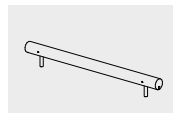
**Für Baustellenmaße aktuelle
Montageanleitung anfordern.**

Technische Änderungen vorbehalten.

**Standpfosten des Drehbalkens auch
aus Stahl verzinkt lieferbar.**



6.51500



6.81000

Technische Angaben

6.51500 Drehbalken

weißgeschält

Palisade weißgeschält, aus nicht imprägnierter Gebirglärche, Standpfosten aus Robinie



Kugellager

wartungsarme Kugellager ermöglichen die Drehung



6.81000 Gerader Balancierbalken

weißgeschält

Palisade weißgeschält, Ø 18 - 21 cm, aus nicht imprägnierter Gebirglärche



Bodenverankerung

alle Teile zur Bodenverankerung sind aus feuerverzinktem Stahl



Abmessungen

(geringe Abweichungen möglich)

6.51500 Drehbalken

Höhe 0,35 m
Länge 5,35 m
Balkenlänge 4,90 m
Durchmesser 0,20 m
Gewicht 150 kg

6.81000 Gerader Balancierbalken

Höhe 0,35 m
Balkenlänge 3,00 m
Durchmesser 0,20 m
Gewicht 60 kg

Weitere Erläuterungen zu den Qualitätsmerkmalen siehe Preisliste.