

Spielwert

Die gemeinsame Aktion, der Reiz des Zusammenspiels, und die Veranlassung, Absprachen zu treffen, all das macht den besonderen Wert des Gerätes aus. Hier können viele Menschen gleichzeitig wippen und spielen, Große mit Kleinen, Schwere gegen Leichte, Alt und Jung, und auch Rollstuhlfahrer können mitmachen. Man spielt mit- oder gegeneinander, und sogar Verlieren macht Spaß. Ob zu Fuß, mit dem Fahrrad, Moped, Roller, Rollstuhl oder Skateboard, Freude bereitet die Benutzung ganz gewiss. Der Große Wippboden ist gleichzeitig attraktiver Treffpunkt.



Wesentliche Merkmale

- Alleinstellung
der aufwändige Torsionskasten hält die große Wipp-Platte verwindungssteif und lässt die große Konstruktion leicht erscheinen
- Spielimpuls: schräge Bahn mit Anlaufampen
- Bewegungsaktivität: laufen, springen, hopsen, fahren, Gewichtsverlagerung

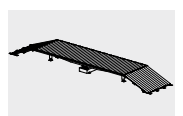
Empfohlen

- für Menschen ab 4 Jahren
- für öffentliche Spielplätze
Schulhöfe
Fußgängerzonen
Freibäder
Freizeitparks
Behindertenspielflächen
- als wegbegleitendes Erlebnisangebot

Barrierefrei

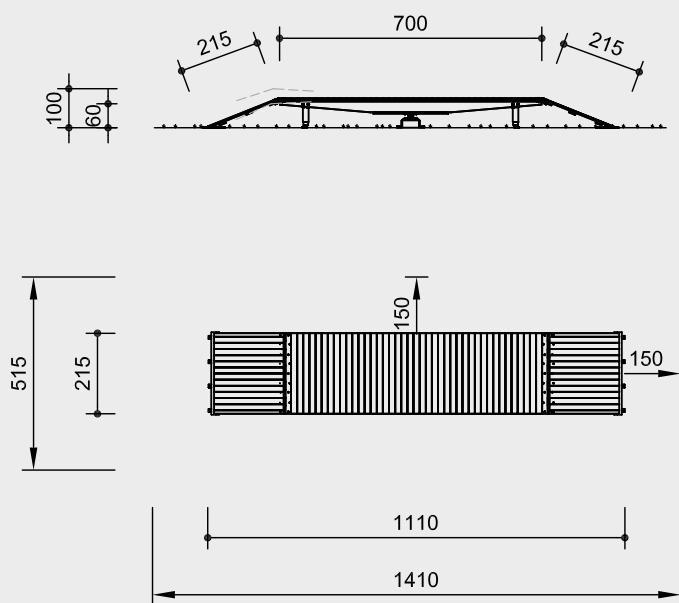
- besondere Bewegungserfahrung
- mit Betreuungsperson

Großer Wippboden



6.70000

Best.-Nr. 6.70000 Großer Wippboden



Maßstab 1:200

Sicherheitsprüfung nach EN 1176

Lieferumfang

1 Wippboden mit 2 Anlaufflächen, komplett mit allen Lagern, Stoßdämpfern, Fundamentrahmen und Betonsockel für Wipplager

Installationshinweise

Untergrund entsprechend einer Fallhöhe ≤ 1,00 m (ausführliche Erläuterung siehe Preisliste)

Fundamente
 1 Stück 100 x 160 x 80 cm
 2 Stück 50 x 120 x 80 cm
 2 Stück 70 x 215 x 80 cm
 Aushubtiefen: frosttief (örtlich unterschiedlich 80 - 120 cm)

Achtung!
Für Baustellenmaße aktuelle Montageanleitung anfordern.
 Technische Änderungen vorbehalten.

Technische Angaben

Gerät aus nicht imprägnierter Gebirglärche

herzgetrennt
 Schnitthölzer herzgetrennt, dadurch Verminderung der Rissanfälligkeit



Nut und Feder
 Laufbelag aus 40 mm Nut- und Federbohlen



verleimt
 Trägerbalken aus Brettschichtholz, verleimt nach EN 14080:2013, Querschnitt 18/34 cm, an den Enden verjüngt auf 18/13 cm



Sinterbuchse
 für alle Hin- und Herbewegungen werden Sintermetallgleitlager eingesetzt, die sich bei Benutzung selbst schmieren



schwere, verwindungsfreie Konstruktion mit feuerverzinkten Beschlägen

Anlaufflächen, auf V2A-Schienen geführt, mit Kantenschutz aus Messing und zusätzlicher Gummilippe als Klemmschutz

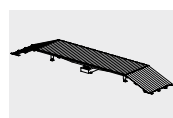
Fundamentrahmen aus Stahl

Abmessungen

(geringe Abweichungen möglich)

Höhe	0,60 - 1,00 m
Wippboden	2,15 x 7,00 m
Anlaufflächen	2,15 x 2,00 m
Gewicht	2000 kg

Weitere Erläuterungen zu den Qualitätsmerkmalen siehe Preisliste.



6.70000