

Spielwert

Die nach allen Seiten frei bewegliche Einpunktaufhängung ermöglicht unterschiedlichste Schaukel- und Drehspiele. Für Heranwachsende wird das Gerät durch die große Pendellänge interessant. In ihrer Umwelt können Kinder und Jugendliche ihre natürlichen Bewegungsbedürfnisse oft nicht ausreichend austoben. Diese Großschaukel kann Abhilfe schaffen. Man braucht Kraft und Geschicklichkeit, um sie in Bewegung zu setzen. Mit dem Traktorschwingreifen können Aggressionen abgebaut und unter Umständen vandalistische Tendenzen eingedämmt werden.



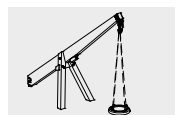
Wesentliche Merkmale

- Einpunktaufhängung schafft eine Vielzahl von Bewegungsabläufen durch die Höhe besonders für Jugendliche attraktiv
- Spielimpuls: aufgeständerter Kragarm mit Kettenabhängung
- Bewegungsaktivität: schaukeln, drehen, schwingen, auf- und abspringen, Krafteinsatz

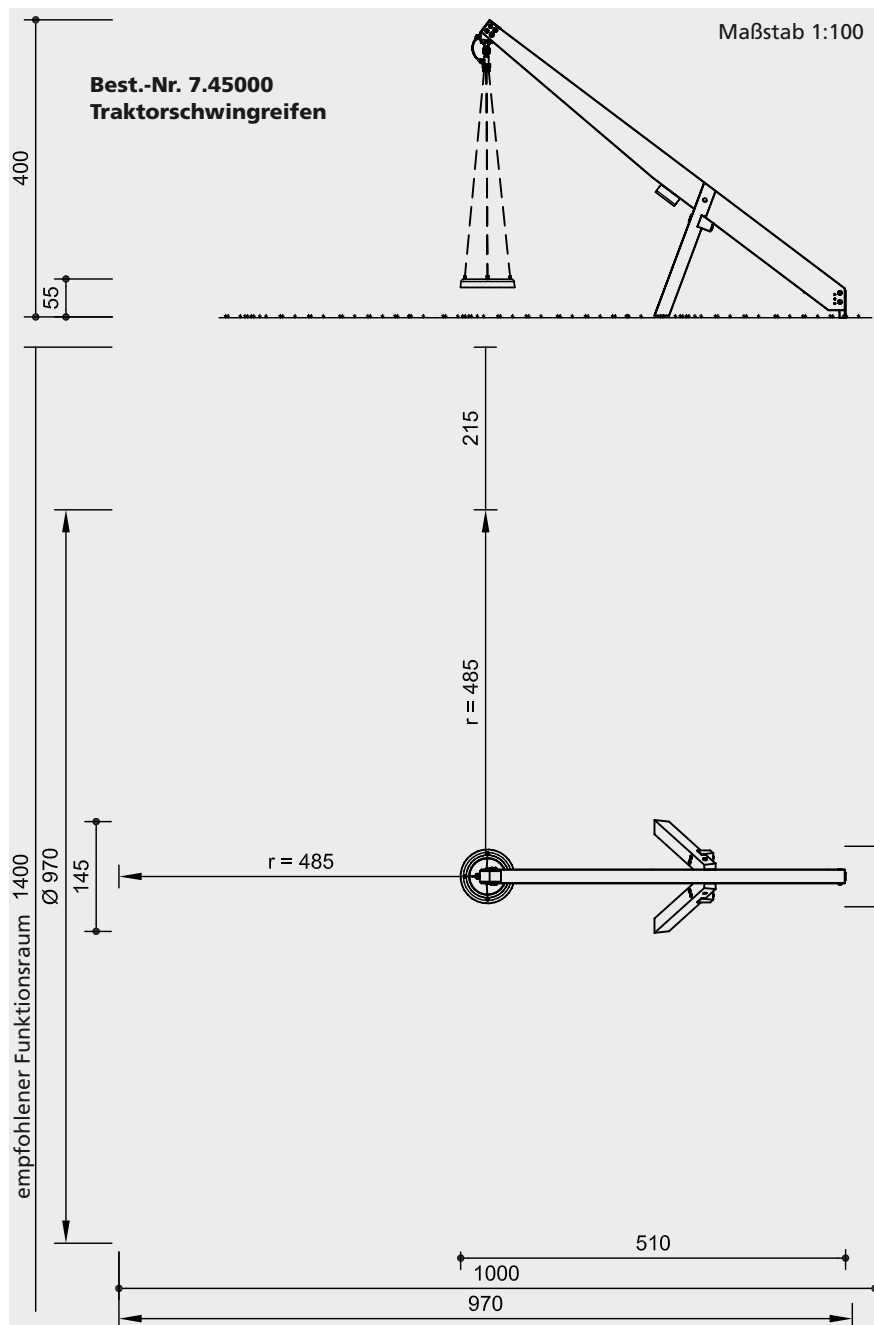
Empfohlen

- für Kinder ab 6 Jahren und älter
- für öffentliche Spielplätze
Kinderheime
Freizeitanlagen
Freibäder

Traktorschwingreifen



7.45000



Sicherheitsprüfung nach EN 1176

Lieferumfang

- 1 Trägerbalken mit Bodenanker
- 1 A-Gestell mit Stahlfüßen
- 1 Gehänge, bestehend aus:
 - 1 Schaukelplattform mit 4 Ketten
 - 1 drehbaren Kardangeln mit Sicherheitsseil

Installationshinweise

Untergrund entsprechend einer Fallhöhe ≤ 3,00 m (ausführliche Erläuterung siehe Preisliste)

- Fundamente**
- 1 Stück 80 x 80 x 60 cm Aushubtiefe 80 cm
 - 2 Stück 60 x 60 x 60 cm Aushubtiefe 80 cm

Achtung!
Für Baustellenmaße aktuelle Montageanleitung anfordern.
 Technische Änderungen vorbehalten.

Technische Angaben

Gerät aus nicht imprägnierter Gebirgslärche

verleimt
 Brettschichtholz, verleimt nach EN 14080:2013



Schichtholz
 Schaukelplattform aus Dreischichtplatte 30 mm, wetterfest verleimt



stoßgedämpft
 zur Stoßdämpfung ist die rutschhemmende Schaukelplattform mit einem speziellen reifenartigen Element ummantelt; vier Aufhängungen sind mit einem Metallring gefasst



Abdeckkappe
 großflächige Abdeckkappe zur Druckverteilung, Schutz gegen eindringendes Wasser und des Schraubenkopfes



nachstellbar
 wartungsfreundlich durch nachziehbare zweiteilige Schraubverbindung ohne überstehendes Gewinde



formschlüssig
 formschlüssige Bolzenverbindung mit eingefrästen Metallringen bei hoher Beanspruchung in Querrichtung



Bodenverankerung
 alle Teile zur Bodenverankerung sind aus feuerverzinktem Stahl bzw. Edelstahl



Ketten
 Aufhängung an kurzgliedrigen Ketten 7 mm, vor dem Feuerverzinken verschweißt (V2A auf Anfrage)



Aufprallschutz am Trägerbalken aus Gummifenderprofil

Beschlagteile feuerverzinkt

Kardangeln für Schaukelbewegung bis 90° auslenkbar, mit 2 Rollenlagern für Drehbewegung, lackiert und mit einem verzinkten Drahtseil zusätzlich gesichert

Abmessungen
 (geringe Abweichungen möglich)

Höhe		4,00 m
Trägerbalken	Länge	6,05 m
	Querschnitt	18/36 cm
	verjüngt auf	18/18 cm
Stützbock	Querschnitt	18/18 cm
Plattform	Durchmesser	1,00 m
Gewicht		300 kg

Weitere Erläuterungen zu den Qualitätsmerkmalen siehe Preisliste.



7.45000