

**Funktion und Spielwert**

Zwischen zwei hohen Masten ist ein waagrechtes Seil gespannt, an dem drei Schwingseile hängen. Durch die Anordnung beeinflussen sich die Schwingungen an den Seilen gegenseitig. Dies regt zum gemeinsamen Spielen an. Falls dies nicht möglich ist, empfehlen wir das **Partnerpendel Best.-Nr. 7.67000**.

**Wesentliche Merkmale**

- die langen Schwingseile bilden durch den waagerechten Seilzug eine Bewegungseinheit, man spürt den Schaukelpartner
- Spielimpuls: auffallende Abhängung
- Bewegungsaktivität: schwingen, pendeln, hangeln, abspringen

**Geeignet**

- für Kinder ab 6 Jahren und älter
- für öffentliche Spielplätze  
Jugendbereiche  
Freizeitanlagen  
Sportanlagen  
Freibäder



Standardfarbe der Seile ist rot.

**Schwingseilgerät**  
**Schwingseilgerät mit Pendelsitzen**

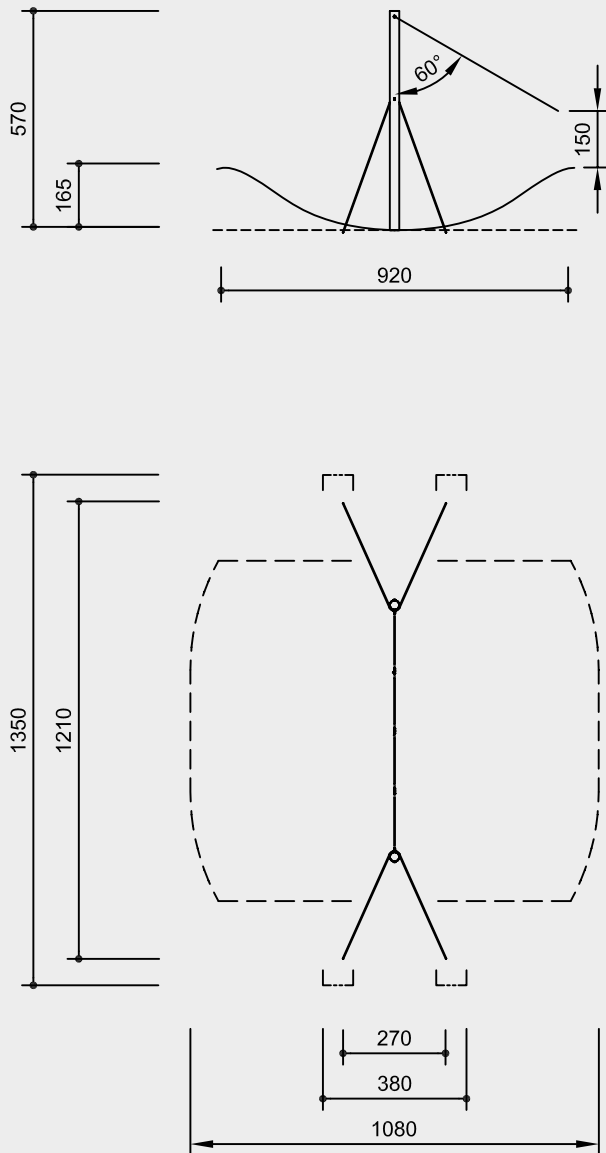


**7.65000**



**7.65500**

Maßstab 1:200



Sicherheitsprüfung nach EN 1176 und „gleiche Sicherheit auf andere Weise“

**Lieferumfang**

**Best.-Nr. 7.65000**

- 2 Masten
- 2 Abspannseile
- 1 Seilgehänge mit 3 Schwingseilen, aufgehängt in Dreh-/Kardangelenken

**Best.-Nr. 7.65500**

- 2 Masten
- 2 Abspannseile
- 1 Seilgehänge mit 3 Pendelsitzen an Ketten, aufgehängt in Dreh-/Kardangelenken

**Installationshinweise**

Untergrund entsprechend einer Fallhöhe ≤ 1,50 m bei entsprechender Bodenmodellierung (vorteilhaft für die Spielfunktion) oder ohne Hügel ≤ 3,00 m

- Fundamente
- 2 Stück 100 x 100 x 100 cm
- Aushubtiefe 120 cm
- 4 Stück 80 x 80 x 60 cm
- Aushubtiefe 100 cm

**Achtung!**  
**Für Baustellenmaße aktuelle Montageanleitung anfordern.**  
 Technische Änderungen vorbehalten.



7.65000



7.65500

**Technische Angaben**

**weißgeschält**

Palisaden weißgeschält, Ø 22 - 25 cm, aus Fichte/Tanne, kesseldruckimprägniert nach DIN 68800-3, Gebrauchs-kategorie 4



**Schrägschnitt**

Senkrechte Standpfosten mit abgeschrägtem Hirnholzabschnitt als konstruktive Holzschutzmaßnahme



**perforiert**

Perforierung des Holzes mit einer Vielzahl kleiner Bohrlöcher in der Erd-/Luftzone, zum definierten Eindringen des Imprägniermittels



**Fürstenberg-Permadur-Verfahren**

In besonderen Fällen wie bei Einbeinergärten und bei Kletterwaldpfosten verwenden wir zusätzlich für den Schutz gegen Fäulnis das patentierte Fürstenberg-Permadur-Verfahren.



**Corocord®-Seil**

**Spezialseile in Herkulesmachart**

Seile aus sechslitzigem Corocord®-Seil in Herkulesmachart, abriebvergütet, wobei die Stahlkerne der sechs Litzen erhitzt werden und dadurch die Polyesterummantelung aufschmilzt, Standardfarbe rot



**Alu-Seilpressung**

Aluminium-Seilpressung, doppelt konisch, mit abgerundeten Enden



**Kardangelenke**

gesenkgeschmiedete, feuerverzinkte Gelenkgabel mit einem aus zwei Schaukellagern bestehenden Kardaneinsatz



**Seilanschluss drehbar**

passgenauer Beschlag ohne gefährliche Öffnungen, mit integriertem Drehwirbel, das Lager besteht aus einer Sinterbuchse



**Doppelseilanschluss**

funktionsfähige und langlebige Konstruktion für komplizierte Schaukel- und Drehbewegungen



**Sinterbuchse**

für alle Hin- und Herbewegungen werden Sintermetallgleitlager eingesetzt, die sich bei Benutzung selbst schmieren und bei Bedarf gut austauschbar sind



**Best.-Nr. 7.65500 mit Pendelsitzen**

**Pendelsitz**

großflächig, aus Gummi mit weicher Stoßkante und profiliertes Stahlinlage



**Ketten**

Aufhängung mit Schlauchüberzug an kurzgliedrigen Ketten 6 mm, vor dem Feuerverzinken verschweißt (V2A auf Anfrage)



**Abmessungen**

(geringe Abweichungen möglich)

Best.-Nr.	7.65000	7.65500
Höhe	5,70 m	5,70 m
Breite		
mit Abspannung	12,10 m	12,10 m
Schwingseillänge	4,40 m	4,30 m
Gewicht	440 kg	450 kg

Weitere Erläuterungen zu den Qualitätsmerkmalen siehe Preisliste.