

**Spielwert**

Unser Rondell ist ein ganz besonderes Sitzerlebnis. Die beinahe mittelalterlich anmutende, kreisförmige Stuhldreie mit Lehnen ist durch das Nebeneinander und Gegenüber in hohem Maße kommunikationsfördernd. Die kühle, raue Haptik des Betons unterscheidet sich von den gängigen Sitzmöglichkeiten und die großzügige Maße machen das Rondell zu einem weithin sichtbaren Anziehungspunkt. Doch nicht nur zur Rast und zum Gespräch sind die Betonstühle geeignet, auch die unterschiedlichsten Rollenspiele sind hier vorstellbar.



Best.-Nr. 7.80100 Multi-Stufe aus Stahl-Beton



Best.-Nr. 7.80000 Rondell – Bauphase Brooklyn Bridge Park, USA

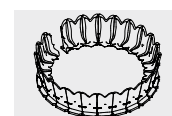
**Wesentliche Merkmale**

- Alleinstellung
- exklusives Design
- Spielimpuls: Sitzmöglichkeit, runde Form
- Bewegungsaktivität: sitzen, ruhen, Rollenspiele

**Geeignet**

- für Kinder ab 3 Jahren
- für öffentliche Spielplätze Park- und Freizeitanlagen

**Rondell  
Multi-Stufe aus Stahl-Beton**

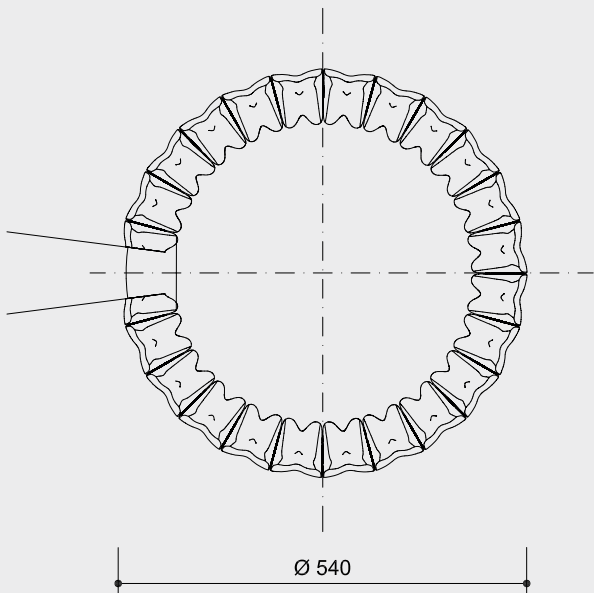
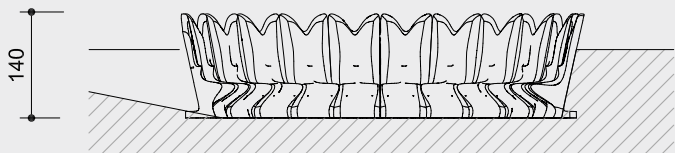


7.80000



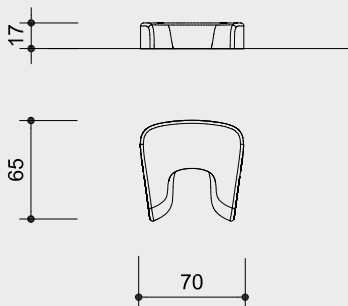
7.80100

**Best.-Nr. 7.80000 Rondell**



Maßstab 1:100

**Best.-Nr. 7.80100 Multi-Stufe aus Stahl-Beton**



Maßstab 1:50

Sicherheitsprüfung nach EN 1176

**Lieferumfang**

**Best.-Nr. 7.80000**  
 1 Rondell mit 22 Stühlen inkl.  
 rückseitigem Stützfuß  
 1 Halbstuhl rechts  
 1 Halbstuhl links  
 Verbindungsglaschen

**Best.-Nr. 7.80100**  
 1 Multi-Stufe aus Stahl-Beton

**Installationshinweise**

Fundamente  
 Keine Fundamente erforderlich.

Platzbedarf

**Best.-Nr. 7.80000**

ca. Ø 5,40 m

**Best.-Nr. 7.80100**

ca. 0,70 m x 0,75 m je Stufe

**Achtung!**  
**Für Baustellenmaße aktuelle**  
**Montageanleitung anfordern.**  
 Technische Änderungen vorbehalten.

**Technische Angaben**

Betonqualität SVB C 40/50

**Bewehrung**

1 Lage Q 196 verzinkt  
 Verbindungsglaschen aus V2A

Oberfläche gestrahlt  
 Kanten bearbeitet

**Abmessungen**

(geringe Abweichungen möglich)

**Best.-Nr. 7.80000**

Höhe 1,40 m

Länge 5,40 m

Breite 5,40 m

Gewicht Stuhl ca. 250 kg

Gesamtgewicht ca. 6200 kg

**Best.-Nr. 7.80100**

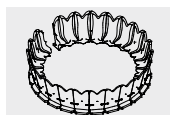
Höhe 0,17 m

Länge 0,70 m

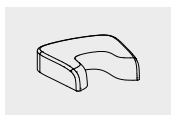
Breite 0,65 m

Gewicht 100 kg

Weitere Erläuterungen zu den  
 Qualitätsmerkmalen siehe Preisliste.



**7.80000**



**7.80100**