

**Spielwert**

Spielen heißt für Kinder nicht immer, aktiv etwas zu tun. Spielen kann durchaus auch bedeuten, einfach nur dabei zu sein. Für solche Spielphasen ist es notwendig, entsprechende Plätze oder Sitzangebote zu schaffen, vor allem solche, die ein etwas erhöhtes Sitzen erlauben. Der Sitzzaun ermöglicht ein lässiges Herumhängen, verschafft einen guten Überblick und man kann sich entspannt mit den anderen unterhalten. Die Elemente sind so entwickelt worden, dass sie sich gut in Gruppen zusammenstellen lassen. Der Planer kann dadurch den vorgesehenen Platz individuell gestalten.



**Wesentliche Merkmale**

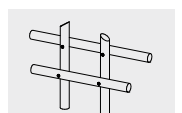
- natürliche Holzoberfläche mit starken Querschnitten sorgt für angenehmes Sitzen
- Design mit starkem Aufforderungscharakter
- Bewegungsaktivität: sitzen, balancieren

**Geeignet**

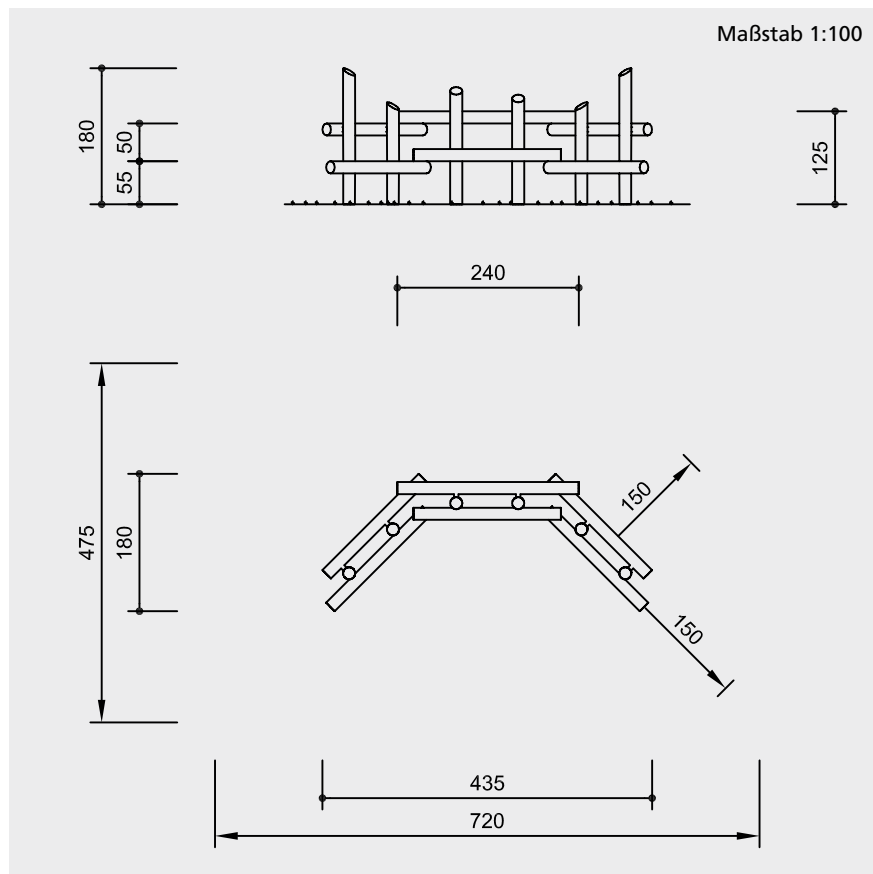
- für Kinder ab 6 Jahren und älter
- für öffentliche Spielplätze
- Schulhöfe
- Sportanlagen
- Jugendzentren



**Sitzzaun**



7.85000 - 7.85030



Sicherheitsprüfung nach EN 1176

### Technische Angaben

Gerät aus nicht imprägnierter Gebirglärche

#### weißgeschält

Palisaden weißgeschält, Ø 15 - 18 cm



#### Schrägschnitt

Senkrechte Standpfosten mit abgechrägtem Hirnholzabschnitt als konstruktive Holzschutzmaßnahme



#### Abdeckkappe

großflächige Abdeckkappe zur Druckverteilung, Schutz gegen eindringendes Wasser und des Schraubenkopfes



#### nachstellbar

wartungsfreundlich durch nachziehbare zweiteilige Schraubverbindung ohne überstehendes Gewinde



#### Distanzbeschlag

zur Vermeidung von Kordelfangstellen



#### Abmessungen

(geringe Abweichungen möglich)

Höhe	1,80 m
Breite	2,40 m
Gewicht	
pro Element	130 kg

Weitere Erläuterungen zu den Qualitätsmerkmalen siehe Preisliste.

### Lieferumfang

#### Best.-Nr. 7.85000

**Sitzzaun**, Einzelelement  
2 Pfosten  
2 Querbäume

#### Best.-Nr. 7.85020

**Sitzzaun**, Zweierelement  
4 Pfosten  
4 Querbäume

#### Best.-Nr. 7.85030

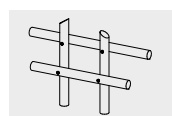
**Sitzzaun**, Dreierelement  
6 Pfosten  
6 Querbäume

### Installationshinweise

Untergrund  
entsprechend einer Fallhöhe ≤ 1,50 m  
(ausführliche Erläuterung siehe Preisliste)

Fundamente  
pro Pfosten 1 Stück 60 x 60 x 50 cm  
Aushubtiefe 70 cm

**Achtung!**  
**Für Baustellenmaße aktuelle Montageanleitung anfordern.**  
Technische Änderungen vorbehalten.



7.85000 - 7.85030