

Spielwert

Unser Elefant mit Rüsselrutsche ist schon von weitem zu sehen. Das große Tier ist ein eindrucksvolles Beispiel für die Gestaltung eines Spielraumes. Kleine und große Kinder erkennen den Elefanten sofort und erkunden sein Innenleben. Im Rumpf befindet sich eine große Spielfläche, die zum Verstecken und zu Rollenspielen einlädt. Durch die Rutsche im Rüssel lässt es sich schwungvoll nach unten gleiten.

Wesentliche Merkmale

- starke formale Aussage
atmosphärebildend
besonderer Blickfang eines Spielortes
anziehender Treffpunkt
große Spielfläche unter der Plattform
- Spielimpuls: Neugier, Rollenspiele,
Höhe erleben, verstecken
- Bewegungsaktivität: klettern, steigen,
beobachten, rutschen

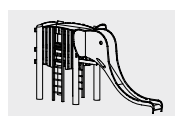
Geeignet

- für Kinder ab 6 Jahren und älter
- für öffentliche Spielplätze
Parkanlagen
Ausstellungen
Freizeitparks



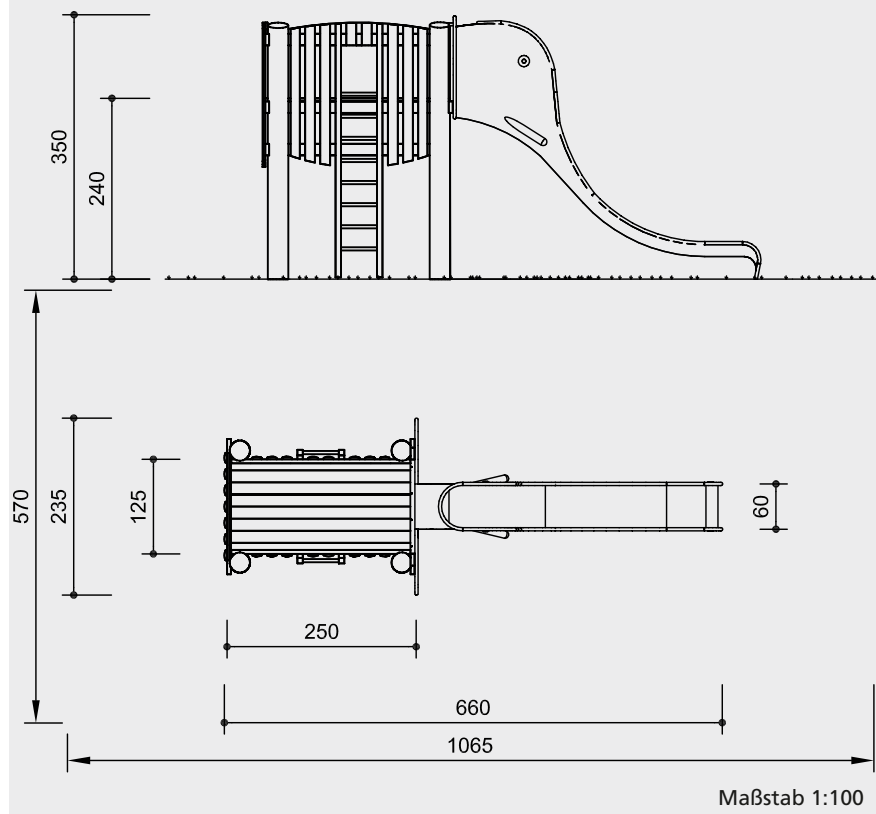
Sonderausführung Höhe 1 m

**Elefant
mit Rüsselrutsche**



8.99210

Best.-Nr. 8.99210 Elefant mit Rüsselrutsche



Sicherheitsprüfung nach EN 1176

Lieferumfang

- 1 Plattform mit 2 Leitern
- 4 Stahlfüße
- 1 Rüsselrutsche

Installationshinweise

Untergrund entsprechend einer Fallhöhe ≤ 3,00 m (ausführliche Erläuterung siehe Preisliste)

Fundamente

Elefant
4 Stück 80 x 80 x 60 cm
Aushubtiefe 80 cm

Rüsselrutsche
1 Stück 90 x 30 x 30 cm
Aushubtiefe 70 cm

Achtung!
Für Baustellenmaße aktuelle Montageanleitung anfordern.
Technische Änderungen vorbehalten.

Technische Angaben

Gerät aus nicht imprägnierter Gebirgslärche

zimmermannsmäßige Verbindungen

weißgeschält

Palisaden weißgeschält Ø 25 - 29 cm



Schrägschnitt

Senkrechte Standpfosten mit abgeschrägtem Hirnholzabschnitt als konstruktive Holzschutzmaßnahme



herzgetrennt

Schnitthölzer herzgetrennt, dadurch Verminderung der Rissanfälligkeit



Schwarten

Stärke 4 - 5 cm, von Hand weißgeschält



Nut und Feder

Plattformböden aus 40 mm Nut- und Federbohlen



Hartholzprossen

Klettersprossen aus Hartholz gefräst und gezapft, Ø 42 mm



Bodenverankerung

alle Teile zur Bodenverankerung sind aus feuerverzinktem Stahl bzw. Edelstahl



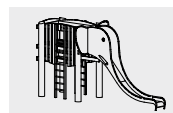
Rüsselrutsche aus V2A, Seitenwangen glasperlengestrahlt

Abmessungen

(geringe Abweichungen möglich)

Höhe	3,50 m
Höhe Plattform	2,40 m
Bodengröße	2,50 x 1,25 m
Länge	6,60 m
Breite	2,35 m

Weitere Erläuterungen zu den Qualitätsmerkmalen siehe Preisliste.



8.99210