



Funktion und Spielwert

„Vier in einer Reihe“ dient zur Förderung des logischen Denkens und des taktischen Vorgehens. Agiert wird auf einem senkrecht stehenden hohlen Spielfeld, auf dem die Spieler abwechselnd ihre Chips verschieben, nicht jedoch entfernen können. Das Spielfeld besteht aus sieben senkrechten und sechs waagerechten Reihen. Jeder Spieler besitzt 21 gleichfarbige Spielsteine. Wenn ein Spieler einen Spielstein in eine Spalte fallen lässt, besetzt dieser den untersten freien Platz der Reihe. Gewinner ist derjenige, der es als erster schafft, vier oder mehr seiner Spielsteine waagrecht, senkrecht oder diagonal in eine Linie zu bringen. Das Spiel endet unentschieden, wenn das Feld komplett gefüllt ist, ohne dass ein Spieler eine Viererlinie gebildet hat.

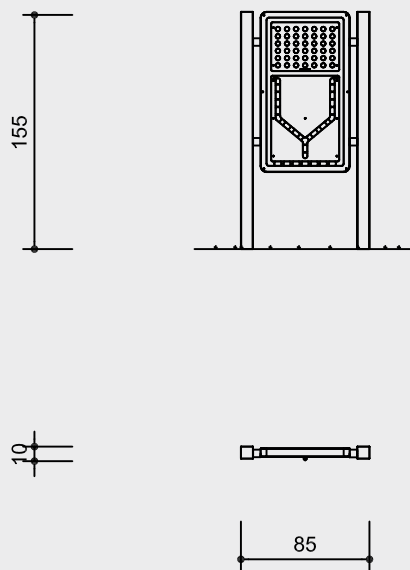
Empfohlen für

- alle Altersgruppen
- Inklusionsspielräume

Vier in einer Reihe



Best.-Nr. 9.15000 Vier in einer Reihe



Maßstab 1:50

Sicherheitsprüfung nach EN 1176

Lieferumfang

1 Außenrahmen mit Spielfeld und Magazin mit 21 Spielchips je Farbe (nach Gebrauchsmuster 20 2012 012 518.4 Deutschland)

Installationshinweise

Untergrund
keine Anforderungen

empfohlener Platzbedarf
mit Funktionsraum
3,00 x 1,50 m

Fundamente
2 Stück 50 x 50 x 40 cm
Aushubtiefe 60 cm

Achtung!
Für Baustellenmaße aktuelle Montageanleitung anfordern.
Technische Änderungen vorbehalten.

Technische Angaben

Gerät aus mattiertem, glasperlenge-
strahltem Edelstahl (V2A)

Spielfeld aus schwarz durchgefärbtem
PUR-Kunststoff auf Rizinusölbasis

Spielchips rot und blau

Bodenverankerung
alle Teile zur Bodenverankerung
sind aus feuerverzinktem Stahl bzw.
Edelstahl



Abmessungen
(geringe Abweichungen möglich)

Höhe	1,55 m
Länge	0,85 m
Breite	0,10 m
Spielfläche	1,00 x 0,60 m
Standpfosten	80 x 80 mm
Gewicht	80 kg

Weitere Erläuterungen zu den
Qualitätsmerkmalen siehe Preisliste.



9.15000