



Funktion und Spielwert

Mit dem Blick in dieses Kaleidoskop eröffnet sich dem Betrachter eine neue Welt: Die von außen sichtbaren Öffnungen der Spiegelflächen bilden nun eine virtuelle Kugel und fokussieren die Aufmerksamkeit auf einen scheinbar vielflächigen Stern. Erzeugt werden diese Spiegelbilder durch die Anordnung und die Öffnungen der drei Spiegelflächen. Am Sternenkaleidoskop lässt sich damit die visuelle Transformation von flachen Spiegeln zu räumlich erscheinenden Spiegelformen beobachten. Betrachter jeden Alters können die Spiegelbilder durch Abdecken und Wiederöffnen der Flächenöffnungen verändern: Zur Schulung der Sinne, zum Zeitvertreib oder einfach aus purer Freude an der Beobachtung.

Wesentliche Merkmale

- Alleinstellung, visuelle Sinnesansprache
- Spielimpuls: Entdecken von virtueller Kugel und Stern
- spielerisches Ab- und Aufdecken der Flächen(Licht)öffnungen
- Erfahrungswert: Begreifen von Raum- und Formbildung im Zusammenspiel von Lichteinfall, Spiegelung und Flächenöffnung

Empfohlen

- für Menschen ab 6 Jahren
- für Freizeitbereiche, Schulhöfe
- für Orte der Kontemplation, öffentliche Wartebereiche und Plätze Behindertenräume

Barrierefrei

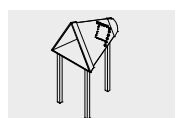
- selbsttätiges Spiel



Sternenkaleidoskop

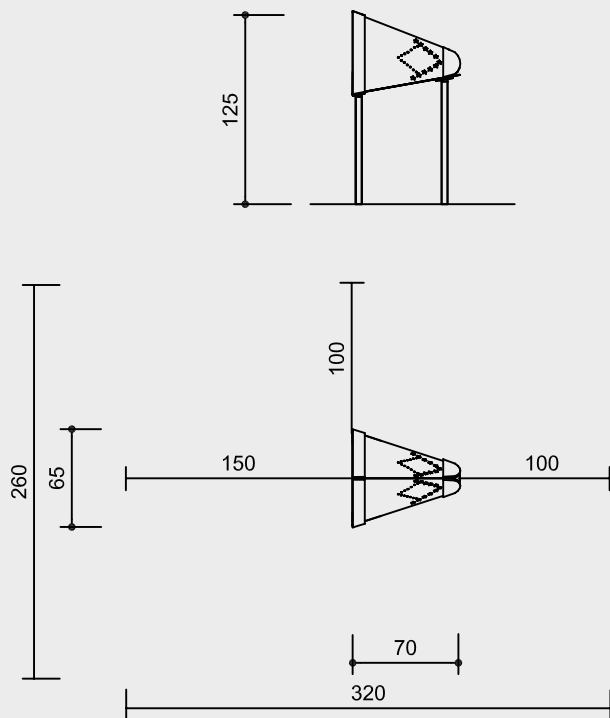


Entwurf T. Brückmann-Olivier & M. Sommer / Copyright © Richter Spielgeräte GmbH 03/19



9.40200

Best.-Nr. 9.40200 Sternenkaleidoskop



Maßstab 1:50

Sicherheitsprüfung nach EN 1176

Technische Angaben

Standfuß und Spiegelflächen aus V2A, Flächenrandbereich gefast

Bodenverankerung

alle Teile zur Bodenverankerung sind aus feuerverzinktem Stahl bzw. Edelstahl



Spiegeleinfassung aluminiumeloxiert

Abmessungen

(geringe Abweichungen möglich)

Höhe: Standardhöhe 1,25 m; die Höhe kann individuell angefordert werden (die Ausrichtung des Kaleidoskops bleibt dennoch erhalten)

Gewicht 32 kg

Weitere Erläuterungen zu den Qualitätsmerkmalen siehe Preisliste.

Lieferumfang

1 Sternenkaleidoskop zum Aufdübeln

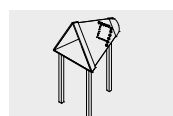
Installationshinweise

Platzbedarf und Funktionsraum 3,20 x 2,60 m

Fundamente

- 1 Stück 80 x 30 x 40 cm
- 1 Stück 30 x 30 x 40 cm
- Aushubtiefe jeweils 60 cm

Achtung!
Für Baustellenmaße aktuelle Montageanleitung anfordern.
 Technische Änderungen vorbehalten.



9.40200