

Funktion und Spielwert

Der Schwingtisch ist ein geschlossener Hohlkörper, der beweglich aufgehängt ist. Er lädt zum Sitzen ein, ohne sein Geheimnis unmittelbar preiszugeben. Erst wenn sich der Akteur niederlässt, bemerkt er eine eigentümliche Schwingung des Tisches. Er fühlt die Bewegung des Wassers, das in Resonanz zu seiner Bewegung im Inneren der Form reagiert. Es entsteht ein Wechselspiel zwischen der Wahrnehmung und Aktion des Menschen und der Antwort des Wassers. Spaß macht es vor allem in der Gruppe, die unerwarteten Bewegungen des Tisches zu erleben. Der Schwingtisch ist ein form-schönes Angebot für Fußgängerzonen.



Dieses Foto zeigt eine Sonderausführung.



Copyright © Richter Spielgeräte GmbH 03/19

Entwurf M. Rohrbach

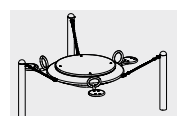
Wesentliche Merkmale

- formschönes Design
- Alleinstellung
- sinnliche Wahrnehmung des schwingenden Wassers im Inneren des Tisches
- Spielimpuls: besondere Art einer Sitzgelegenheit
- Bewegungsaktivität: schwingen

Empfohlen

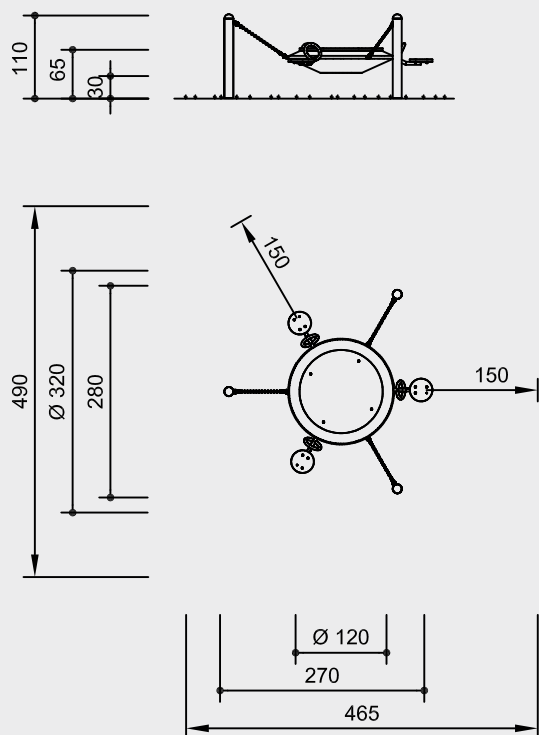
- für Kinder ab 6 Jahren und ältere
- für öffentliche Spielplätze
- Freizeitanlagen
- Fußgängerzonen
- als interessanter Treffpunkt

Schwingtisch



9.55000

Best.-Nr. 9.55000 Schwingtisch



Maßstab 1:100

Sicherheitsprüfung nach EN 1176

Lieferumfang

- 1 Schwingtisch mit 3 Verbindungsketten
- 3 Standpfosten
- 1 Kanister Frostschutz

Installationshinweise

Untergrund entsprechend einer Fallhöhe $\leq 1,00$ m (ausführliche Erläuterung siehe Preisliste)

Fundamente
3 Stück 60 x 80 x 60 cm
Aushubtiefe 80 cm

Achtung!
Für Baustellenmaße aktuelle Montageanleitung anfordern.
Technische Änderungen vorbehalten.

Technische Angaben

Schwingtisch aus V2A, glasperlengestrahlt

Schichtholz
Sitz- und Tischflächen aus Dreischichtplatte 30 mm, wetterfest verleimt, aus nicht imprägnierter Gebirgslärche



Kardangelenk
gesenkgeschmiedete, feuerverzinkte Gelenkgabel mit einem aus zwei Schaukellagern bestehenden Kardaneinsatz



Sinterbuchse
Aufhängung: für alle Hin- und Herbewegungen werden Sintermetallgleitlager eingesetzt, die sich bei Benutzung selbst schmieren und bei Bedarf gut austauschbar sind



Bodenverankerung
Standpfosten aus feuerverzinktem Stahl



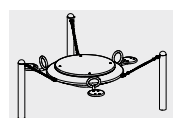
Ketten
Aufhängung an kurzgliedrigen Ketten 7 mm, vor dem Feuerverzinken verschweißt (V2A auf Anfrage)



Abmessungen
(geringe Abweichungen möglich)

Höhe der Standpfosten	1,10 m
Schwingtisch Durchmesser	1,20 m
Gewicht ohne Wasser	300 kg
Gewicht mit Wasser	380 kg

Weitere Erläuterungen zu den Qualitätsmerkmalen siehe Preisliste.



9.55000