

Spielwert

Kinder lieben Schaukelbewegungen ebenso sehr wie Überraschungen. Die künstlerisch gestalteten Standpfosten dieser Schaukel aus Giraffen sind ein unerwarteter Eindruck, der freudig angenommen wird. Wer nicht schaukelt, schaut vom Rücken der Giraffen aus zu, oder wandert mit seinen Gedanken in die Weiten Afrikas. Die Giraffenschaukel eignet sich besonders gut, um Spielräume zu kennzeichnen und die Identität des Ortes zu vertiefen. Sie ist von unverwechselfbarem Erinnerungswert.



Dieses Foto zeigt die Ausführung in Eiche Best.-Nr. 6.00001.

Wesentliche Merkmale

- Spielkunst
- Alleinstellung
- Spielimpuls: erkennbare Tierform, bekannte Tätigkeit
- Bewegungsaktivität: schaukeln, klettern

Geeignet

- für Kinder ab 3 Jahren
- für öffentliche Spielplätze
- Kindertagesstätten
- Freizeitanlagen
- Parks

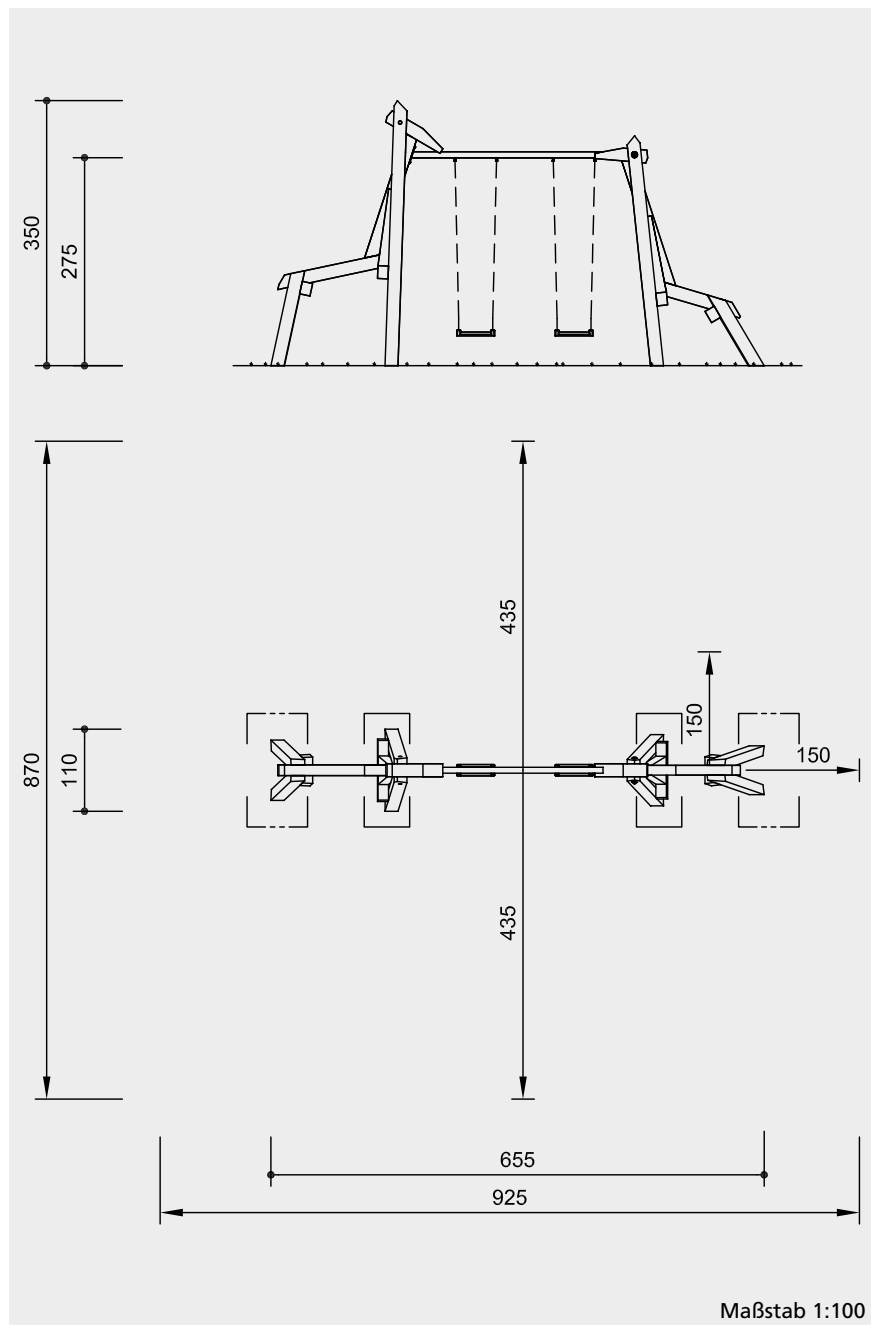
Giraffenschaukel

Copyright © Richter Spielgeräte GmbH 02/16

Entwurf F. Schelb



L6.00001



Maßstab 1:100

Sicherheitsprüfung nach EN 1176

Lieferumfang

- 1 Schaukelgestell mit 1 großen und 1 kleinen Giraffe, mit Stahlfüßen und Querbaum aus Stahl
- 2 Schaukelsitze mit Ketten

Installationshinweise

Untergrund entsprechend einer Fallhöhe $\leq 1,50$ m (ausführliche Erläuterung siehe Preisliste)

- Fundamente
- 2 Stück 80 x 150 x 50 cm
 - Aushubtiefe 80 cm
 - 2 Stück 60 x 150 x 60 cm
 - Aushubtiefe 80 cm

Achtung!
Für Baustellenmaße aktuelle Montageanleitung anfordern.
 Technische Änderungen vorbehalten.



L6.00001

Technische Angaben

Gerät aus nicht imprägnierter Gebirgslärche

herzgetrennt
 Schnitthölzer herzgetrennt, dadurch Verminderung der Rissanfälligkeit, und gehobelt



Gummisitz
 Schaukelsitze aus anatomisch richtig geformtem Gummi, mit starker profilierter Stahleinlage und weicher Stoßkante



Schaukelgelenk
 gesenkgeschmiedetes, feuerverzinktes Schaukelgelenk mit Sintermetallgleitlager und integriertem Drehwirbel



Abdeckkappe
 großflächige Abdeckkappe zur Druckverteilung, Schutz gegen eindringendes Wasser und des Schraubenkopfes



Bodenverankerung
 alle Teile zur Bodenverankerung sind aus feuerverzinktem Stahl



Ketten
 Aufhängung an kurzgliedrigen Ketten 6 mm, vor dem Feuerverzinken verschweißt (V2A auf Anfrage)



Querstange aus verzinktem Stahlrohr

Abmessungen
 (geringe Abweichungen möglich)

Höhe	3,50 m
Lichte Höhe	2,75 m
Länge	6,55 m
Breite	1,10 m
Gewicht	550 kg

Weitere Erläuterungen zu den Qualitätsmerkmalen siehe Preisliste.