

Spielwert

Die Seilbahn ist ein Fahrgerät, das für viele Altersgruppen attraktiv ist. Das Fühlen der Geschwindigkeit, das Fahren und Sausen von einem Ziel zum anderen, ist ein großer Spaß für Kinder und Heranwachsende. Je nach Alter und Erfahrung kann man auch zu zweit fahren. Das durchhängende Seil und die Rampe ermöglichen ein Beschleunigen ohne Anlaufen oder Anschieben. Hier bremst die Gegensteigung die Fahrt. Die formschönen Holzstationen sind Blickfänger mit starker Anziehungskraft.



Die Fotos zeigen Best.-Nr. L6.01050

Wesentliche Merkmale

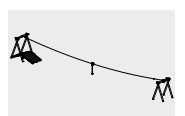
- geräuscharmer Laufwagen
- einfaches Ent- und Nachspannen des Seiles durch nur eine Person
- attraktive, robuste Holzkonstruktion
- Spielimpuls: Holzstationen, langes Führungsseil
- Bewegungsaktivität: festhalten, getragen werden, sausen

Empfohlen

- für Kinder ab 4 Jahren
- für öffentliche Spielplätze
Kindertagesstätten
Freizeitanlagen
Freibäder
Parks

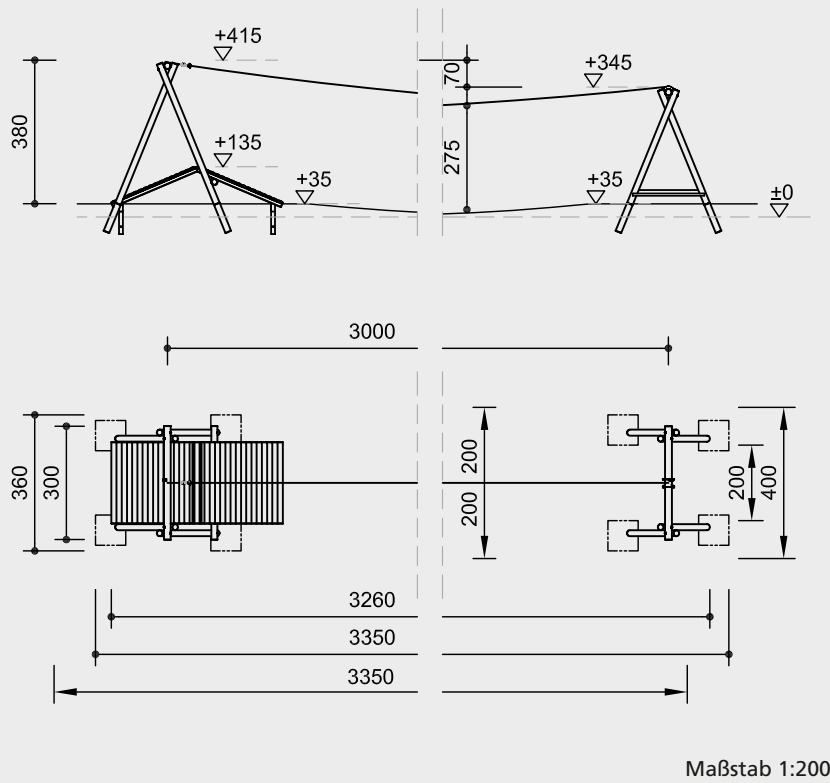
Seilbahn mit Anlauframpe

Länge 34 m



L6.01050

Best.-Nr. L6.01050 Seilbahn mit Anlauframpe



Sicherheitsprüfung nach EN 1176

Lieferumfang

- 1 Bergstation mit Stahlfüßen
- 1 Talstation mit Stahlfüßen
- 1 Anlauframpe 2-teilig mit Stahlfüßen
- 1 Tragseil mit 2 Stoppergarnituren
- 1 Laufwagen mit Pendelsitz
- 1 Rohr zum Spannen

Installationshinweise

Untergrund entsprechend einer Fallhöhe ≤ 1,00 m (ausführliche Erläuterung siehe Preisliste)

Fundamente
 8 Stück 80 x 80 x 60 cm
 Aushubtiefe 80 cm
 6 Stück 50 x 50 x 60 cm
 Aushubtiefe 80 cm

Achtung!
Für Baustellenmaße aktuelle Montageanleitung anfordern.
 Technische Änderungen vorbehalten.
Gerät auch ohne Anlauframpe (Best.-Nr. L6.01020) lieferbar.

Technische Angaben

Gerät aus nicht imprägnierter Gebirgslärche

weißgeschält

Palisaden weißgeschält, dabei wird Rinde, Kambium und Splintholz entfernt, die natürliche Form des Stammes bleibt erhalten und erlebbar



Schwarten

Stärke 4 - 5 cm, von Hand weißgeschält, aus Lärche



Pendelsitz

großflächig, aus Gummi mit weicher Stoßkante und profilierter Stahleinlage



Schaukelgelenk

gesenkgeschmiedetes, feuerverzinktes Schaukelgelenk mit Sintermetallgleitlager und integriertem Drehwirbel



formschlüssig

formschlüssige Bolzenverbindung mit eingefrästen Metallringen bei hoher Beanspruchung in Querrichtung



Sinterbuchse

für alle Hin- und Herbewegungen werden Sintermetallgleitlager eingesetzt, die sich bei Benutzung selbst schmieren und bei Bedarf gut austauschbar sind



Spannvorrichtung

Das Seil läuft mit großem Radius über eine Seilwinde. Das einfache Ent- und Nachspannen kann von einer Person durchgeführt werden



Laufwagen

Der Seilbahnlaufwagen ist als „Sandwich-Konstruktion“ konzipiert. Durch die „gekapselte“ Laufmechanik ist ein schallgedämmter Lauf gesichert. Der Einbau des Laufwagens ist ohne Seildemontage möglich



Spezial-Stahlseil

Wir verwenden für unsere Seilbahnen ein verdichtetes Stahlseil. Dieses ist aus hochfestem und feuerverzinktem Draht hergestellt. Es ist längenstabil, langlebig und ermöglicht eine ruhige Fahrt des Laufwagens



Bodenverankerung

alle Teile zur Bodenverankerung sind aus feuerverzinktem Stahl bzw. Edelstahl



Ketten

Aufhängung mit Schlauchüberzug, an kurzgliedrigen Ketten 6 mm, vor dem Feuerverzinken verschweißt (V2A auf Anfrage)



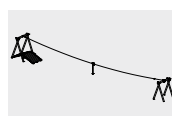
Querbäume aus feuerverzinktem Stahl

Abmessungen

(geringe Abweichungen möglich)

Höhe	3,80 m
Länge	32,60 m
Breite	3,00 m
Seilhöhe	2,75 m
Seillänge	34 m
Gewicht	1000 kg

Weitere Erläuterungen zu den Qualitätsmerkmalen siehe Preisliste.



L6.01050