



Spielwert

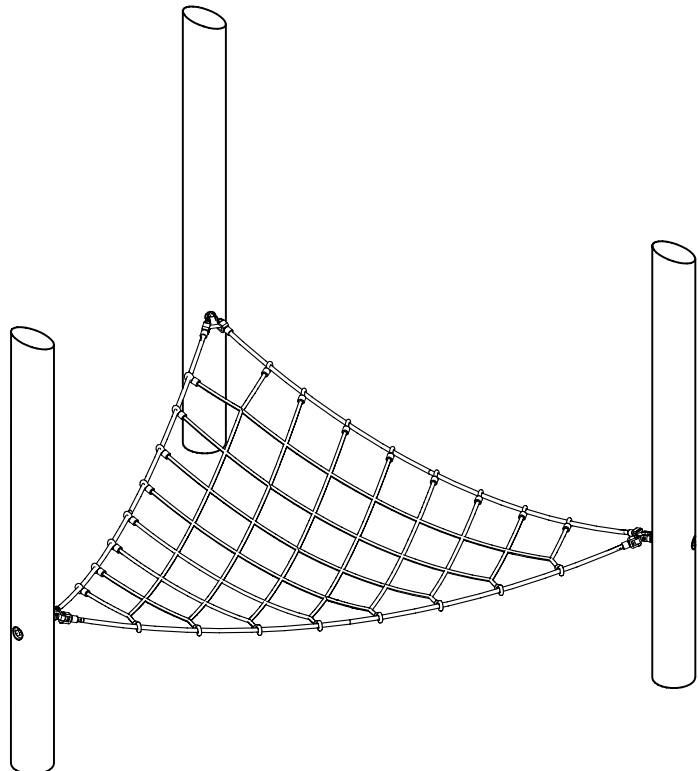
Die horizontal gespannte Netzstruktur ist eine nette Herausforderung auch für kleinere Kinder, die gerne ihre artistischen Fähigkeiten und ihren Gleichgewichtssinn ausprobieren. Auf dem Netz finden viele Kinder gleichzeitig Platz, wodurch es sich besonders für stärker frequentierte Spielplätze eignet. Die waagerechte Netzfläche lädt außerdem zu einer kleinen Ruhepause ein, bevor das Spiel wieder aufgenommen wird.

Wesentliche Merkmale

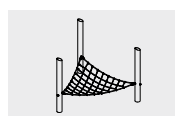
- Kindgerechte Vermaung nach ergonomischen Erkenntnissen
- Spielimpuls: Liegemglichkeit
- Bewegungsaktivitt: klettern, sitzen, balancieren, Rollenspiele

Empfohlen

- Kinder ab 3 Jahren
- Fr ffentliche Spielpltze
- Hausnahe Spielrume
- Kindergrten/Horte
- Kinderheime
- Kindertherapeutische Zentren
- Sport- und Freizeitanlagen

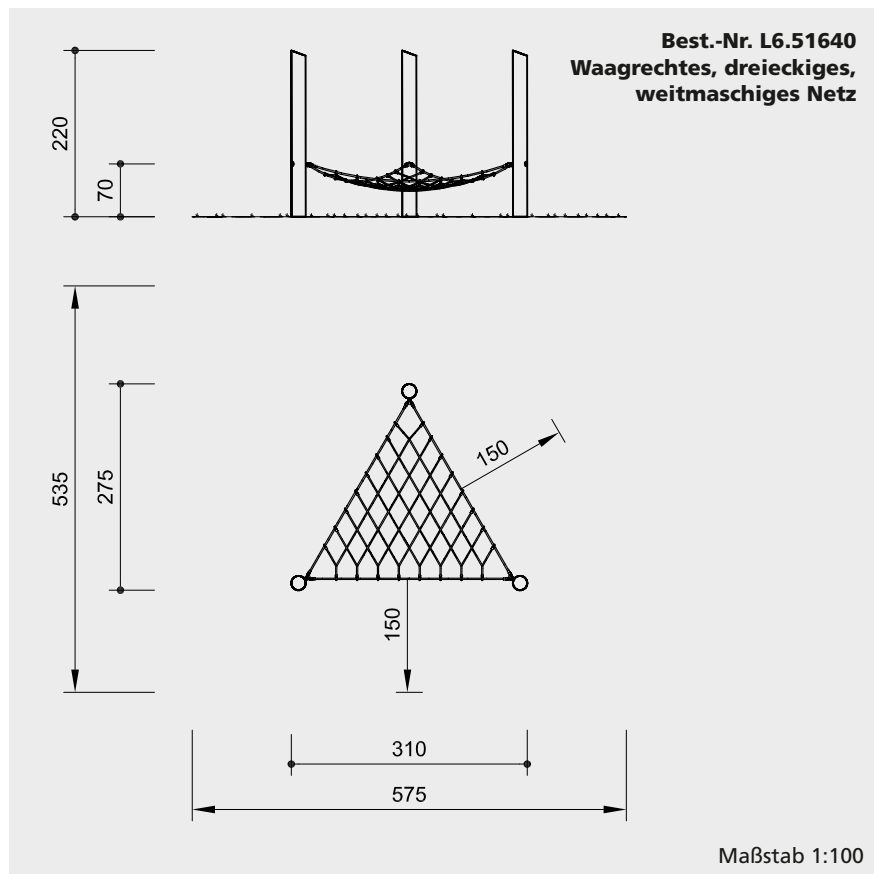


**Waagerechtes, dreieckiges,
weitmaschiges Netz**



L6.51640





Technische Angaben

Gerät aus nicht imprägnierter Gebirgslärche

weißgeschält

Standpfosten aus Lärche, weißgeschält, Ø 18/21 cm



Schrägschnitt

Senkrechte Standpfosten mit abgesehenem Hirnholzabschnitt als konstruktive Holzschutzmaßnahme



Herkulesseile

in der Herstellung kombiniert aus Stahl- und Polyester-/bzw. Polyamidgarn für die Mantelfläche, 4- oder 6-litzig



Seilanschluss gelenkig

passgenauer Beschlag ohne gefährliche Öffnungen, das Lager besteht aus einer Sinterbuche



nachstellbar

wartungsfreundlich durch nachziehbare zweiteilige Schraubverbindung ohne überstehendes Gewinde



Sinterbuche

für alle Hin- und Herbewegungen werden Sintermetallgleitlager eingesetzt, die sich bei Benutzung selbst schmieren und bei Bedarf gut austauschbar sind



Bodenverankerung

alle Teile zur Bodenverankerung sind aus feuerverzinktem Stahl bzw. Edelstahl



Abmessungen

(geringe Abweichungen möglich)

Best.-Nr.	L6.51640
Höhe	2,20 m
Länge	2,75 m
Breite	3,10 m
Gewicht	ca. 200 kg

Lieferumfang

Best.-Nr. L6.51640

1 Netz
2 Standpfosten mit Stahlfüßen

Installationshinweise

Untergrund entsprechend einer Fallhöhe $\leq 1,50$ m (ausführliche Erläuterung siehe Preisliste)

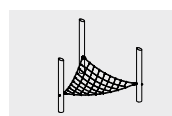
Fundamente

Best.-Nr. 6.44000
3 Stück 80 x 80 x 60 cm
Aushubtiefe 80 cm

Achtung!
Für Baustellenmaße aktuelle Montageanleitung anfordern.
Technische Änderungen vorbehalten.

Netz auch in engmaschiger Ausführung erhältlich (siehe **Best.-Nr. L6.51642** in der Preisliste)

Weitere Erläuterungen zu den Qualitätsmerkmalen siehe Preisliste.



L6.51640