

Spielwert

Diese Konstruktion schafft vielfältige Bewegungen für kleine Artisten. Schaukeln und Schwingen, Balancieren, Hangeln und Rolle vorwärts, all das ist hier möglich. Körperliche Geschicklichkeit, Mut und Kreativität können sich entfalten, man kann sich aber auch, auf den Pendelsitzen ruhend, einfach nur wiegen lassen. Die Kleine Artistenanlage eignet sich für Einzelturner ebenso wie für größere Spielgruppen.



Wesentliche Merkmale

- Alleinstellung
vielseitige und überraschende
Körpererfahrung
- Spielimpuls: neugierig machende
Aufhängung
- Bewegungsaktivität: schwingen,
hangeln, schaukeln, Rolle vorwärts

Empfohlen

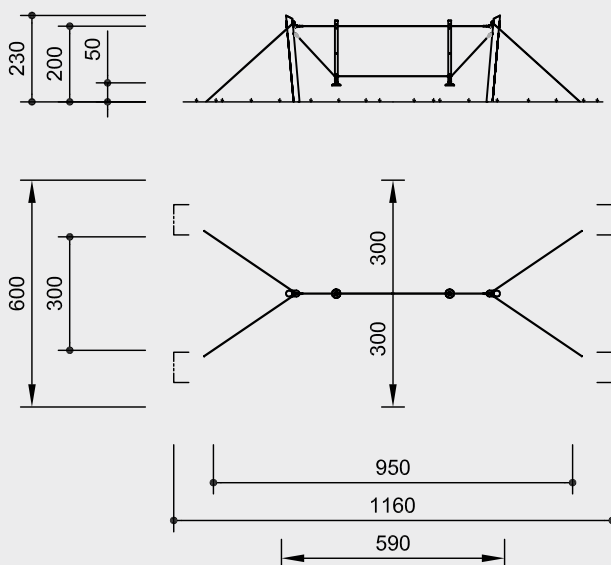
- für Kinder ab 5 Jahren
- für öffentliche Spielplätze
Freizeitanlagen
Freibäder

Kleine Artistenanlage



L7.66000

Best.-Nr. L7.66000 Kleine Artistenanlage



Maßstab 1:200

Sicherheitsprüfung nach EN 1176

Lieferumfang

- 2 Pfosten mit Stahlfüßen und Abspannseilen
- 2 Rundstäbe mit fest montierten Pendelsitzen, befestigt an drehbar gelagerten Hangelseilen

Installationshinweise

Untergrund entsprechend einer Fallhöhe $\leq 1,50$ m (ausführliche Erläuterung siehe Preisliste)

- Fundamente
- 2 Stück 80 x 80 x 60 cm Aushubtiefe 80 cm
- 4 Stück 80 x 80 x 60 cm Aushubtiefe 100 cm

Achtung!
Für Baustellenmaße aktuelle Montageanleitung anfordern.
Technische Änderungen vorbehalten.

Technische Angaben

Gerät aus nicht imprägnierter Gebirglärche

weißgeschält

Palisaden weißgeschält, dabei wird Rinde, Kambium und Splintholz entfernt, die natürliche Form des Stammes bleibt erhalten und erlebbar



Schrägschnitt

Senkrechte Standpfosten mit abgeschrägtem Hirnholzabschnitt als konstruktive Holzschutzmaßnahme



herzgetrennt

Rundstäbe aus nicht imprägnierter Gebirglärche, herzgetrennt, dadurch Verminderung der Rissanfälligkeit



Pendelsitz

großflächig, aus Gummi mit weicher Stoßkante und profilierter Stahleinlage



Corocord®-Seil

Spezialseile in Herkulesmachart
sechslitziges Corocord®-Seil 19 mm, in Herkulesmachart, abriebvergütet, wobei die Stahlkerne der sechs Litzen erhitzt werden und dadurch die Polyesterummantelung aufschmilzt, Standardfarbe rot



Alu-Seilpressung

Aluminium-Seilpressung, doppelt konisch, mit abgerundeten Enden



Kardangelenk

gesenkgeschmiedete, feuerverzinkte Gelenkgabel mit einem aus zwei Schaukellagern bestehenden Kardaneinsatz



Seilanschluss Kugelgelenk

bei unter Last tordierenden Seilen verhindert dieses Gelenk ein Aufdrehen des Seiles und damit ein schnelles Verschleiß



Abdeckkappe

großflächige Abdeckkappe zur Druckverteilung, Schutz gegen eindringendes Wasser und des Schraubenkopfes



nachstellbar

wartungsfreundlich durch nachziehbare zweiteilige Schraubverbindung ohne überstehendes Gewinde



Sinterbuchse

für alle Hin- und Herbewegungen werden Sintermetallgleitlager eingesetzt, die sich bei Benutzung selbst schmieren und bei Bedarf gut austauschbar sind



Bodenverankerung

Fundamentanker aus phenolharzgebundenen Hartpapierlaminaten



Abmessungen

(geringe Abweichungen möglich)

- Höhe 2,30 m
- Länge 9,50 m
- Breite 3,00 m
- Gewicht 150 kg

Weitere Erläuterungen zu den Qualitätsmerkmalen siehe Preisliste.



L7.66000