

Hinweise zur Verschleißkontrolle

Das Gerät ist auf Funktion und Sicherheit zu prüfen, besonders an folgenden Kontrollpunkten:

Kontrollnachweis

Spielplatz

Aufstellungsdatum

Gerätebedingte Kontrolle mind. 1 x pro Saison, bei beweglichen Teilen mind. 2 x.

Intervalle für Pflege- und Kontrollarbeiten gemäß EN 1176 richten sich unter anderem nach:

- dem Standort
- der Benutzung
- der Spielhäufigkeit
- mutwilligen Zerstörungen (Vandalismus)

Bitte beachten Sie auch die allgemeinen Hinweise zur Wartung von Spielplätzen!

**Impulskugeln
Best.-Nr. 10.11000**

Holz

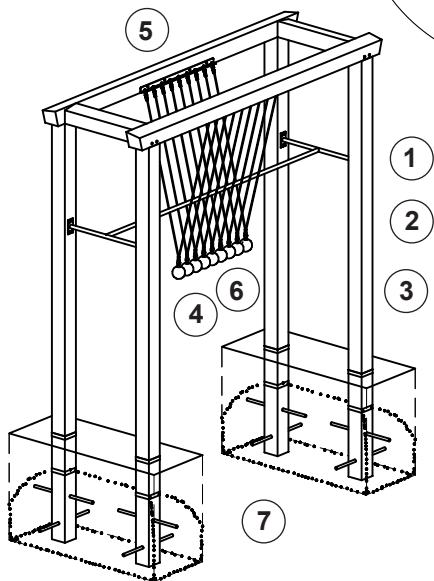
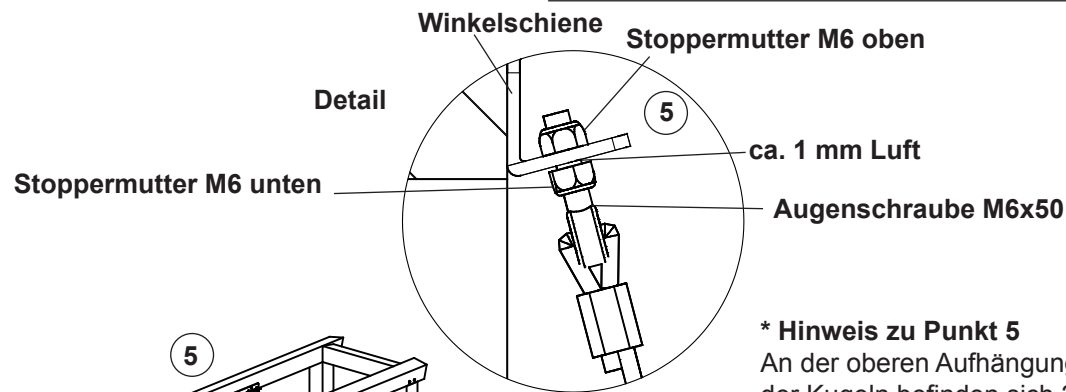
1. auf Fäulnisbefall prüfen, ggf. Splitter glätten und scharfe Kanten von Rissen abrunden
2. alle Verschraubungen auf festen Sitz prüfen, ggf. nachziehen
3. **Empfehlung:** 1 x im Jahr mit Holzschutzwachs (www.complex-farben.com) behandeln

Kugelgehänge

4. mit Edelstahlpflegespray (www.kim-tec.de) und sauberem Lappen reinigen
5. fluchtende Lage der Kugeln prüfen, ggf. nachjustieren (siehe Detail*)
6. bei Beschädigung austauschen

Standfestigkeit

7. 1 x im Jahr Fundamente aufgraben und auf Fäulnis prüfen



*** Hinweis zu Punkt 5**
An der oberen Aufhängung der Kugeln befinden sich 2 Stopmmutter. Die Mutter auf der Unterseite des Winkelbleches darf nicht fest angezogen werden (ca. 1 mm Luft - siehe Detail).

Platz für besondere Vermerke, z. B. für Reparaturen

Reparatur nicht ausgeführt,
Gerät kann noch benutzt werden

Reparatur nicht ausgeführt,
Gerät ist gesperrt

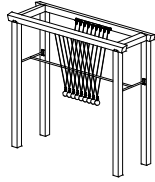
alle Arbeiten ausgeführt,
alles in Ordnung

Name des Ausführenden

..... Datum

Ersatzteile siehe Rückseite

Ersatzteile
Impulskugeln
Best.-Nr. 10.11000



Bitte beachten Sie, dass das Sicherheitsvolumen des Gerätes nicht verletzt werden darf. Deshalb ist es bei Reparaturen hilfreich, **nur Original-Ersatzteile** einzubauen.

Best.-Nr. Ersatzteil

Best.-Nr. Ersatzteil

10.99903 Kugel mit Seil



10.99904 Kugelgehänge mit 9 Kugeln

