

# Hinweise zur Verschleißkontrolle

Das Gerät ist auf Funktion und Sicherheit zu prüfen, besonders an folgenden Kontrollpunkten:

Kontrollnachweis

**Spielplatz** .....

**Aufstellungsdatum** .....

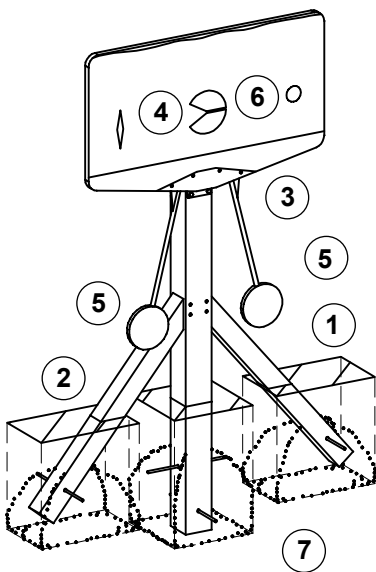
Gerätebedingte Kontrolle mind. 1 x pro Saison, bei beweglichen Teilen mind. 2 x.

Intervalle für Pflege- und Kontrollarbeiten gemäß EN 1176 richten sich unter anderem nach:

- Standort
- Benutzung
- Spielhäufigkeit
- mutwilligen Zerstörungen (Vandalismus)

**Bitte beachten Sie auch die allgemeinen Hinweise zur Wartung von Spielplätzen!**

**Strömungstafel  
Best.-Nr. 10.15000**



## Holz

1. auf Fäulnisbefall prüfen, ggf. Splitter glätten und scharfe Kanten von Rissen abrunden
2. **Empfehlung:** 1 x im Jahr mit Holzschutzwachs ([www.complex-farben.eu](http://www.complex-farben.eu)) behandeln

## Lagerung

3. auf festen Sitz prüfen, ggf. Schrauben nachziehen

## Füllung

4. Tafel regelmäßig kräftig bewegen, um ggf. beginnende Ablagerungen wieder aufzulösen. Ansonsten können Ablagerungen aus der Flüssigkeit zu dauerhafter Trübung der Scheibe führen.

## Edelstahl

5. mit Edelstahlpflegespray ([www.kim-tec.de](http://www.kim-tec.de)) und sauberem Lappen reinigen

## Plexiglas/Makrolon

6. mit mildem Geschirrspülmittel oder Kunststoff-Reiniger ([www.burnus.de](http://www.burnus.de)) säubern. Keine scharfen Mittel wie z. B. Terpentin verwenden.

## Standfestigkeit

7. 1 x im Jahr Fundamente aufgraben und auf Fäulnis prüfen

Platz für besondere Vermerke, z. B. für Reparaturen

Reparatur nicht ausgeführt,  
Gerät kann noch benutzt werden

Reparatur nicht ausgeführt,  
Gerät ist gesperrt

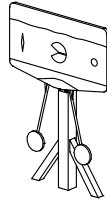
alle Arbeiten ausgeführt,  
alles in Ordnung

Name des Ausführenden

..... Datum .....

**Ersatzteile siehe Rückseite**

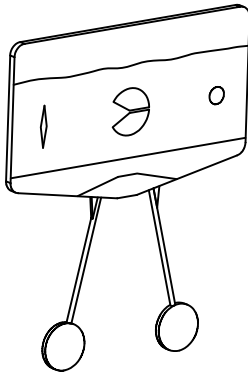
**Ersatzteile**  
**Strömungstafel**  
**Best.-Nr. 10.15000**



Bitte beachten Sie, dass das Sicherheitsvolumen des Gerätes nicht verletzt werden darf. Deshalb ist es bei Reparaturen hilfreich, **nur Original-Ersatzteile** einzubauen.

**Best.-Nr. Ersatzteil**

**10.99912 Strömungstafel**



**10.99914 Frostschutzfüllung**  
**o. Abb.**