

Hinweise zur Verschleißkontrolle

Das Gerät ist auf Funktion und Sicherheit zu prüfen, besonders an folgenden Kontrollpunkten:

Kontrollnachweis

Spielplatz

Aufstellungsdatum

Gerätebedingte Kontrolle mind. 1 x pro Saison, bei beweglichen Teilen mind. 2 x.

Intervalle für Pflege- und Kontrollarbeiten gemäß EN 1176 richten sich unter anderem nach:

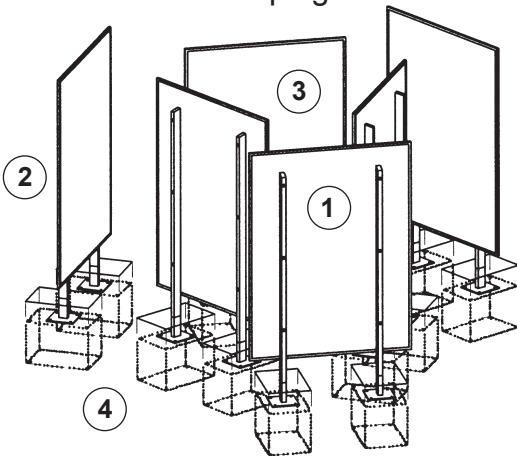
- dem Standort
- der Benutzung
- der Spielhäufigkeit
- mutwilligen Zerstörungen (Vandalismus)

Bitte beachten Sie auch die allgemeinen Hinweise zur Wartung von Spielplätzen!

Begehbare Kaleidoskop

Best.-Nr. 10.23410

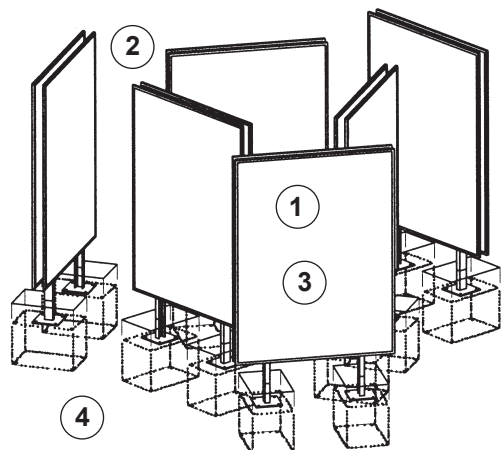
Innenflächen verspiegelt



Begehbare Kaleidoskop

Best.-Nr. 10.23420

komplett verspiegelt



Schraubverbindungen

1. auf festen Sitz prüfen, ggf. nachziehen

Edelstahl

2. mit Edelstahlpflegespray (www.kim-tec.de) und sauberem Lappen reinigen

Spiegel

3. Verschmutzungen mit handelsüblichem Glasreiniger und fusselfreiem Tuch säubern, Trübungen mit Metall-Feinstpolitur auspolieren

Standfestigkeit

4. 1 x im Jahr Bodenbefestigung auf festen Sitz prüfen

Platz für besondere Vermerke, z. B. für Reparaturen

Reparatur nicht ausgeführt,
Gerät kann noch benutzt werden

Reparatur nicht ausgeführt,
Gerät ist gesperrt

alle Arbeiten ausgeführt,
alles in Ordnung

Name des Ausführenden

..... Datum