

Hinweise zur Verschleißkontrolle

Das Gerät ist auf Funktion und Sicherheit zu prüfen, besonders an folgenden Kontrollpunkten:

Kontrollnachweis

Spielplatz

Aufstellungsdatum

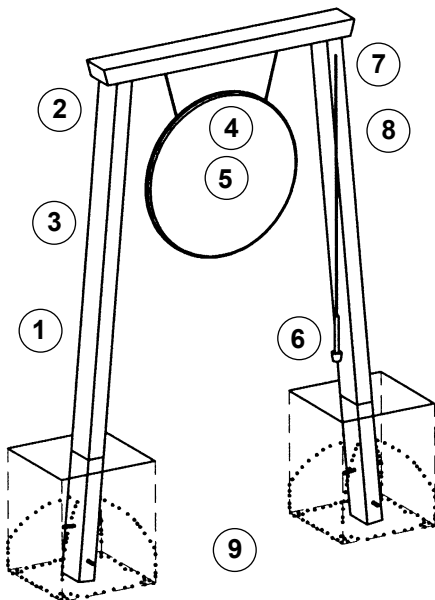
Gerätebedingte Kontrolle mind. 1 x pro Saison, bei beweglichen Teilen mind. 2 x.

Intervalle für Pflege- und Kontrollarbeiten gemäß EN 1176 richten sich unter anderem nach:

- Standort
- Benutzung
- Spielhäufigkeit
- mutwilligen Zerstörungen (Vandalismus)

Bitte beachten Sie auch die allgemeinen Hinweise zur Wartung von Spielplätzen!

Gong
Best.-Nr. 10.52160/10.52180



Holz

1. auf Fäulnisbefall prüfen, ggf. Splitter glätten und scharfe Kanten von Rissen abrunden
2. alle Verschraubungen auf festen Sitz prüfen, ggf. nachziehen
3. Empfehlung: 1 x im Jahr mit Holzschutzwachs (www.complex-farben.eu) behandeln

Gong

4. Befestigung auf sicheren Sitz prüfen
5. mit Wasser, Seife und Schwamm reinigen

Schlägel

6. auf Verschleiß prüfen, ggf. austauschen
7. Befestigung auf festen Sitz prüfen
8. Aufhängungsseil ggf. entwirren, falls der Schlägel fehlt (mutwillig abgezwickelt) Ersatzschlägel anbringen

Standfestigkeit

9. 1 x im Jahr Fundamente aufgraben und auf Fäulnis prüfen

Platz für besondere Vermerke, z. B. für Reparaturen

Reparatur nicht ausgeführt, Gerät kann noch benutzt werden

Reparatur nicht ausgeführt, Gerät ist gesperrt

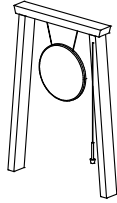
alle Arbeiten ausgeführt, alles in Ordnung

Name des Ausführenden

..... Datum

Ersatzteile siehe Rückseite

Ersatzteile
Gong
Best.-Nr. 10.52160
10.52180



Bitte beachten Sie, dass das Sicherheitsvolumen des Gerätes nicht verletzt werden darf. Deshalb ist es bei Reparaturen hilfreich, **nur Original-Ersatzteile** einzubauen.

Best.-Nr. Ersatzteil

10.99906 Schlägel komplett

