

# Hinweise zur Verschleißkontrolle

Das Gerät ist auf Funktion und Sicherheit zu prüfen, besonders an folgenden Kontrollpunkten:

Kontrollnachweis

**Spielplatz** .....

**Aufstellungsdatum** .....

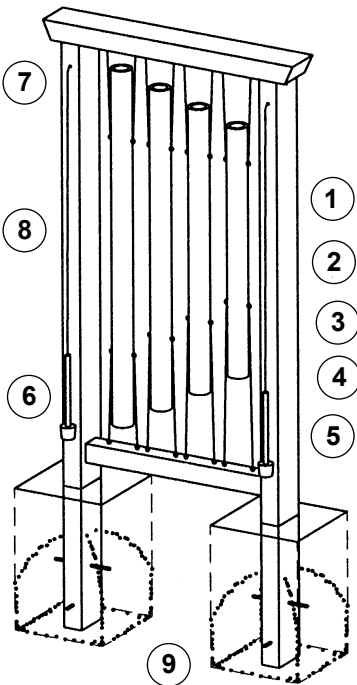
Gerätebedingte Kontrolle mind. 1 x pro Saison, bei beweglichen Teilen mind. 2 x.

Intervalle für Pflege- und Kontrollarbeiten gemäß EN 1176 richten sich unter anderem nach:

- Standort
- Benutzung
- Spielhäufigkeit
- mutwilligen Zerstörungen (Vandalismus)

**Bitte beachten Sie auch die allgemeinen Hinweise zur Wartung von Spielplätzen!**

**Röhren-Dendrophon Einzelfeld  
Best.-Nr. 10.53100**



## Holz

1. auf Fäulnisbefall prüfen, ggf. Splitter glätten und scharfe Kanten von Rissen abrunden
2. alle Verschraubungen auf festen Sitz prüfen, ggf. nachziehen
3. **Empfehlung:** 1 x im Jahr mit Holzschutzwachs ([www.complex-farben.eu](http://www.complex-farben.eu)) behandeln

## Röhren

4. Seilbefestigung an den Röhren auf festen Sitz prüfen, ggf. die Muttern festdrehen
5. Seilspannung prüfen, ggf. an den unteren Seilen nachspannen

## Schlägel

6. auf Verschleiß prüfen
7. Befestigung auf festen Sitz prüfen
8. Aufhängeseile ggf. entwirren, falls ein Schlägel fehlt (mutwillig abgezwickt) Ersatzschlägel anbringen

## Standfestigkeit

9. 1 x im Jahr Fundamente aufgraben und auf Fäulnis prüfen










Platz für besondere Vermerke, z. B. für Reparaturen

Reparatur nicht ausgeführt,  
Gerät kann noch benutzt werden

Reparatur nicht ausgeführt,  
Gerät ist gesperrt

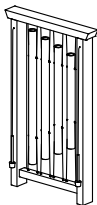
alle Arbeiten ausgeführt,  
alles in Ordnung

Name des Ausführenden

..... Datum .....

**Ersatzteile siehe Rückseite**

**Ersatzteile**  
**Dendrophon Einzelfeld**  
**Best.-Nr. 10.53100**



Bitte beachten Sie, dass das Sicherheitsvolumen des Gerätes nicht verletzt werden darf. Deshalb ist es bei Reparaturen hilfreich, **nur Original-Ersatzteile** einzubauen.

**Best.-Nr. Ersatzteil**

**10.99906 Schlägel mit Edelstahlseil**



**10.99921 Röhre mit Aufhängungsseilen**

