

Hinweise zur Verschleißkontrolle

Das Gerät ist auf Funktion und Sicherheit zu prüfen, besonders an folgenden Kontrollpunkten:

Kontrollnachweis

Spielplatz

Aufstellungsdatum

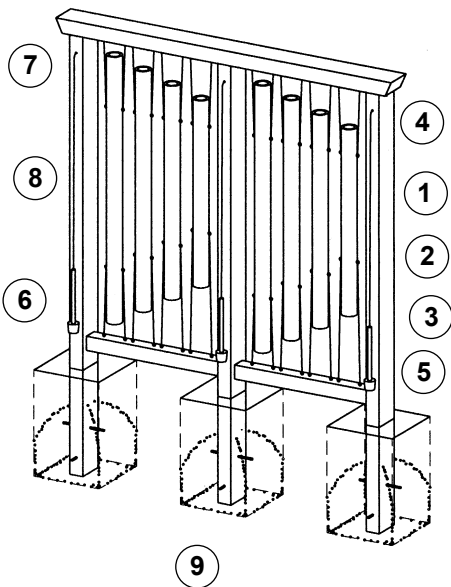
Gerätebedingte Kontrolle mind. 1 x pro Saison, bei beweglichen Teilen mind. 2 x.

Intervalle für Pflege- und Kontrollarbeiten gemäß EN 1176 richten sich unter anderem nach:

- Standort
- Benutzung
- Spielhäufigkeit
- mutwilligen Zerstörungen (Vandalismus)

Bitte beachten Sie auch die allgemeinen Hinweise zur Wartung von Spielplätzen!

**Röhren-Dendrophon
Doppelfeld
Best.-Nr. 10.53102**



Holz

1. auf Fäulnisbefall prüfen, ggf. Splitter glätten und scharfe Kanten von Rissen abrunden
2. alle Verschraubungen auf festen Sitz prüfen, ggf. nachziehen
3. **Empfehlung:** 1 x im Jahr mit Holzschutzwachs (www.complex-farben.eu) behandeln

Röhren

4. Seilbefestigung an den Röhren auf festen Sitz prüfen, ggf. die Muttern festdrehen
5. Seilspannung prüfen, ggf. an den unteren Seilen nachspannen

Schlägel

6. auf Verschleiß prüfen
7. Befestigung auf festen Sitz prüfen
8. Aufhängeseile ggf. entwirren, falls ein Schlägel fehlt (mutwillig abgezwickt) Ersatzschlägel anbringen

Standfestigkeit

9. 1 x im Jahr Fundamente aufgraben und auf Fäulnis prüfen

Platz für besondere Vermerke, z. B. für Reparaturen

Reparatur nicht ausgeführt,
Gerät kann noch benutzt werden

Reparatur nicht ausgeführt,
Gerät ist gesperrt

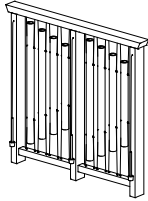
alle Arbeiten ausgeführt,
alles in Ordnung

Name des Ausführenden

..... Datum

Ersatzteile siehe Rückseite

Ersatzteile
Dendrophon Doppelfeld
Best.-Nr. 10.53102



Bitte beachten Sie, dass das Sicherheitsvolumen des Gerätes nicht verletzt werden darf. Deshalb ist es bei Reparaturen hilfreich, **nur Original-Ersatzteile** einzubauen.

Best.-Nr. Ersatzteil

10.99906 Schlägel mit Edelstahlseil



10.99921 Röhre mit Aufhängungsseilen

