

Hinweise zur Verschleißkontrolle

Das Gerät ist auf Funktion und Sicherheit zu prüfen, besonders an folgenden Kontrollpunkten:

Kontrollnachweis

Spielplatz

Aufstellungsdatum

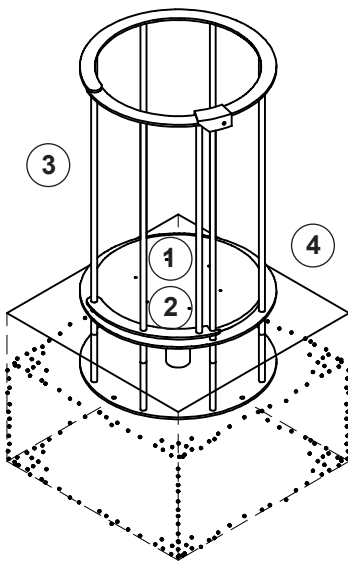
Gerätebedingte Kontrolle mind. 1 x pro Saison, bei beweglichen Teilen mind. 2 x.

Intervalle für Pflege- und Kontrollarbeiten gemäß EN 1176 richten sich unter anderem nach:

- dem Standort
- der Benutzung
- der Spielhäufigkeit
- mutwilligen Zerstörungen (Vandalismus)

Bitte beachten Sie auch die allgemeinen Hinweise zur Wartung von Spielplätzen!

**Pirouette
Best.-Nr. 10.91000**



Drehteller

1. auf Verschleiß prüfen, ggf. austauschen
2. Verschraubungen auf festen Sitz prüfen

Edelstahl

3. mit Edelstahlpflegespray (www.kim-tec.de) und sauberem Lappen reinigen

Standfestigkeit

4. 1 x im Jahr Bodenbefestigung auf festen Sitz prüfen

Hinweis

Das Gerät hat ein wartungsfreies, leichtgängiges und schmutzgeschütztes Kugellager.

Platz für besondere Vermerke, z. B. für Reparaturen

Reparatur nicht ausgeführt,
Gerät kann noch benutzt werden

Reparatur nicht ausgeführt,
Gerät ist gesperrt

alle Arbeiten ausgeführt,
alles in Ordnung

Name des Ausführenden

..... Datum