

# Hinweise zur Verschleißkontrolle

Das Gerät ist auf Funktion und Sicherheit zu prüfen, besonders an folgenden Kontrollpunkten:

Kontrollnachweis

Spielplatz .....

Aufstellungsdatum .....

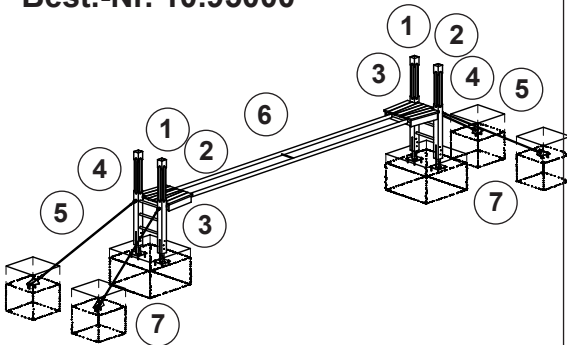
Gerätebedingte Kontrolle mind. 1 x pro Saison, bei beweglichen Teilen mind. 2 x.

Intervalle für Pflege- und Kontrollarbeiten gemäß EN 1176 richten sich unter anderem nach:

- dem Standort
- der Benutzung
- der Spielhäufigkeit
- mutwilligen Zerstörungen (Vandalismus)

Bitte beachten Sie auch die allgemeinen Hinweise zur Wartung von Spielplätzen!

**Balancierseil**  
Best.-Nr. 10.95000



## Holz

1. Auf Fäulnisbefall prüfen, ggf. Splitter glätten und scharfe Kanten von Rissen abrunden
2. Alle Verschraubungen auf festen Sitz prüfen, ggf. nachziehen
3. Eschenholzsprossen bei den Aufgängen auf Verschleiß prüfen, Restdurchmesser muss mind. 30 mm sein

## Abspannseile

4. Verbindung zum Holz prüfen, ggf. nachziehen
5. Seile auf Verschleiß prüfen, bei verletzter Stahleinlage unbedingt austauschen

## Kokostau

6. auf mutwillige Beschädigung prüfen, ggf. austauschen

## Standfestigkeit

7. 1 x im Jahr Fundamente aufgraben und auf Fäulnis bzw. Standfestigkeit oder bei Stahlfüßen auf Korrosion prüfen, Abspannseile ggf. nachspannen








Platz für besondere Vermerke, z. B. für Reparaturen

Reparatur nicht ausgeführt, Gerät kann noch benutzt werden

Reparatur nicht ausgeführt, Gerät ist gesperrt

alle Arbeiten ausgeführt, alles in Ordnung

Name des Ausführenden  
..... Datum .....