

# Hinweise zur Verschleißkontrolle

Das Gerät ist auf Funktion und Sicherheit zu prüfen, besonders an folgenden Kontrollpunkten:

Kontrollnachweis

**Aufstellungsort** .....

**Aufstellungsdatum** .....

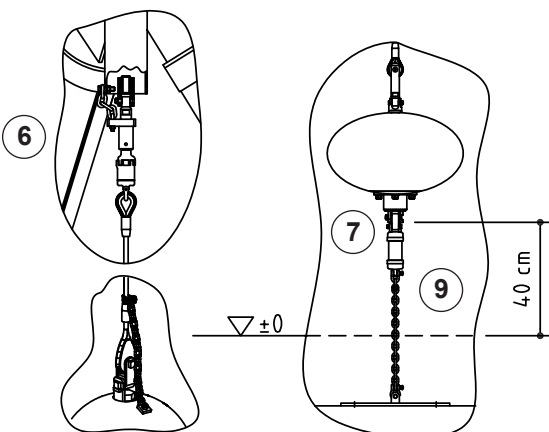
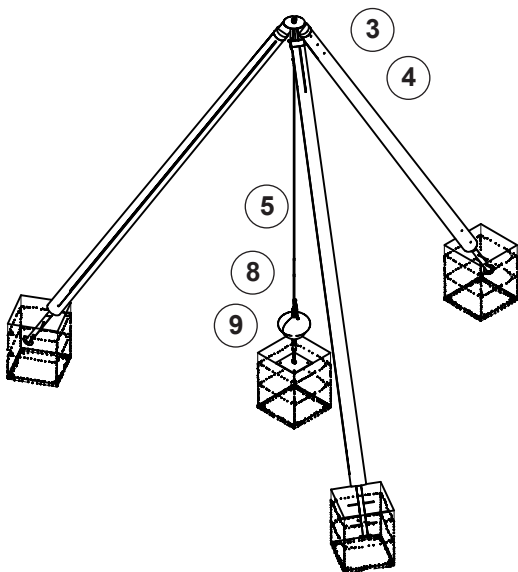
Gerätebedingte Kontrolle mind. 1 x pro Saison, bei beweglichen Teilen mind. 2 x.

Intervalle für Pflege- und Kontrollarbeiten gemäß EN 1176 richten sich unter anderem nach:

- dem Standort
- der Benutzung
- der Spielhäufigkeit
- mutwilligen Zerstörungen (Vandalismus)

**Bitte beachten Sie auch die allgemeinen Hinweise zur Wartung von Spielplätzen!**

## Steinpendel Best.-Nr. 10.96000



### Holz

1. auf Fäulnisbefall prüfen, ggf. Splitter glätten und scharfe Kanten von Rissen abrunden
2. alle Verschraubungen auf festen Sitz prüfen, ggf. nachziehen

### Pendelaufhängung

3. auf Leichtgängigkeit prüfen
4. Sämtliche tragenden Teile und Schraubverbindungen auf Verschleiß prüfen und ggf. austauschen

### Tragseil

5. Stahlseil auf etwaige Beschädigungen (gebrochene Litzen, korkenzieherartige Verformungen, Korrosion, Abrieb, Schlaufenbildung) prüfen (Lupe verwenden) und ggf. ersetzen

### Ketten

6. Sicherungsketten an der oberen Aufhängung und am Stein auf festen Sitz und Verschleiß prüfen
7. Verankerung der Haltekette im Boden auf etwaige Beschädigung prüfen

### Stein

8. auf etwaige Rissbildung sowie ordnungsgemäßen Zustand der Abdichtung an der Steinoberseite (am Gabellager) prüfen, etwaige Fugen oder Risse dauerhaft schließen
9. Lichte Höhe unter dem Stein (mind. 40 cm) kontrollieren











Platz für besondere Vermerke, z. B. für Reparaturen

**Reparatur nicht ausgeführt, Gerät kann noch benutzt werden**

**Reparatur nicht ausgeführt, Gerät ist gesperrt**

**alle Arbeiten ausgeführt, alles in Ordnung**

Name des Ausführenden ..... Datum .....

# Hinweise zur Verschleißkontrolle

Das Gerät ist auf Funktion und Sicherheit zu prüfen, besonders an folgenden Kontrollpunkten:

Kontrollnachweis

**Aufstellungsort** .....

**Aufstellungsdatum** .....

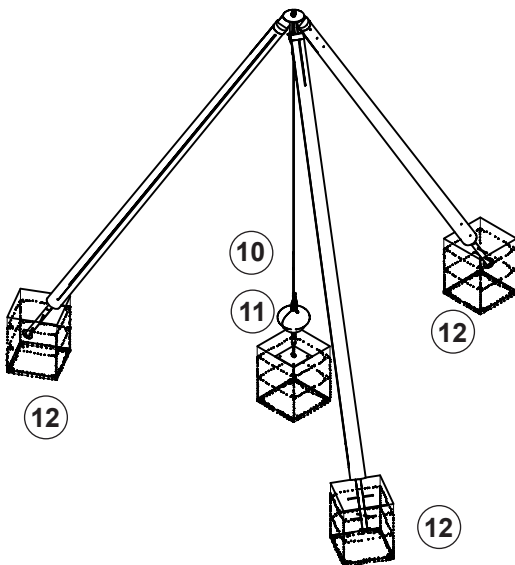
Gerätebedingte Kontrolle mind. 1 x pro Saison, bei beweglichen Teilen mind. 2 x.

Intervalle für Pflege- und Kontrollarbeiten gemäß EN 1176 richten sich unter anderem nach:

- dem Standort
- der Benutzung
- der Spielhäufigkeit
- mutwilligen Zerstörungen (Vandalismus)

**Bitte beachten Sie auch die allgemeinen Hinweise zur Wartung von Spielplätzen!**

## Steinpendel Best.-Nr. 10.96000



### Stein

- 10. Belastungstest durch Pendelbewegung mit max. Auslenkung durchführen und alle Beschlagteile sowie Bodenverankerung prüfen
- 11. Belastungstest durch Drehen des Steines durchführen und den Drehwirbel unter dem Stein auf ordnungsgemäße Funktion prüfen (Kette darf sich nicht festdrehen)

### Standfestigkeit

- 12. 1 x im Jahr Fundamente freilegen und Standfestigkeit bzw. Stahlfüße auf Korrosion prüfen

Platz für besondere Vermerke, z. B. für Reparaturen

Reparatur nicht ausgeführt,  
Gerät kann noch benutzt werden

Reparatur nicht ausgeführt,  
Gerät ist gesperrt

alle Arbeiten ausgeführt,  
alles in Ordnung

Name des Ausführenden

..... Datum .....