

# Hinweise zur Verschleißkontrolle

**Spielplatz** .....

**Aufstellungsdatum** .....

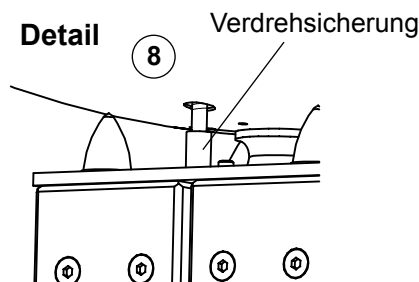
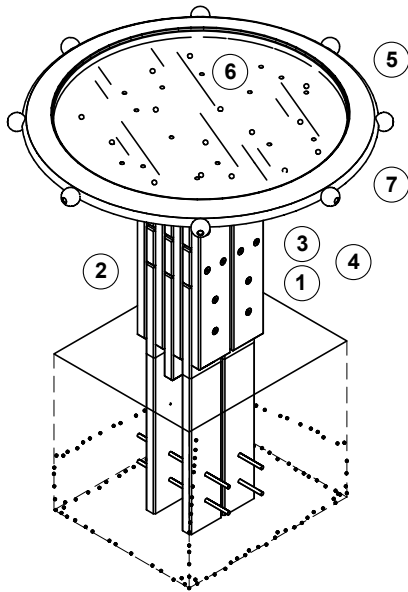
Gerätebedingte Kontrolle mind. 1 x pro Saison, bei beweglichen Teilen mind. 2 x.

Intervalle für Pflege- und Kontrollarbeiten gemäß EN 1176 richten sich unter anderem nach:

- dem Standort
- der Benutzung
- der Spielhäufigkeit
- mutwilligen Zerstörungen (Vandalismus)

**Bitte beachten Sie auch die allgemeinen Hinweise zur Wartung von Spielplätzen!**

**Murmeltisch  
Best.-Nr. 11.01500**



Das Gerät ist auf Funktion und Sicherheit zu prüfen, besonders an folgenden Kontrollpunkten:

Kontrollnachweis

## Standfestigkeit

1. 1 x im Jahr Fundament aufgraben und Verankerung auf Unversehrtheit und Festigkeit prüfen

## Holz

2. auf Fäulnisbefall prüfen, ggf. Splitter glätten und scharfe Kanten von Rissen abrunden
3. alle Verschraubungen auf festen Sitz prüfen, ggf. nachziehen
4. Empfehlung: 1 x im Jahr mit Holzschutzwachs ([www.complex-farben.eu](http://www.complex-farben.eu)) behandeln

## Edelstahl

5. mit Edelstahlpflegespray ([www.kim-tec.de](http://www.kim-tec.de)) und sauberem Lappen reinigen

## Glas

6. falls erforderlich mit einem Glasreiniger und sauberem Lappen reinigen
7. Abdichtung zwischen Glas und Rahmen auf Dichtigkeit prüfen

## Details

8. Verdrehsicherung unter dem Tisch auf korrekten Sitz und Funktion prüfen.

Bitte verwenden Sie zur Bestellung von Ersatzteilen unser Bestellformular unter [www.richter-spielgeraete.de/ersatzteile-bestellformular.html](http://www.richter-spielgeraete.de/ersatzteile-bestellformular.html)

Reparatur nicht ausgeführt, Gerät kann noch benutzt werden

Reparatur nicht ausgeführt, Gerät ist gesperrt

alle Arbeiten ausgeführt, alles in Ordnung

Name des Ausführenden

..... Datum .....

Platz für besondere Vermerke, z. B. für Reparaturen