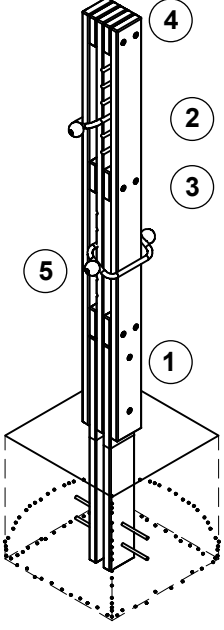


Hinweise zur Verschleißkontrolle	Das Gerät ist auf Funktion und Sicherheit zu prüfen, besonders an folgenden Kontrollpunkten:	Kontrollnachweis
<p>Spielplatz</p> <p>Aufstellungsdatum</p> <p>Gerätebedingte Kontrolle mind. 1 x pro Saison, bei beweglichen Teilen mind. 2 x.</p> <p>Intervalle für Pflege- und Kontrollarbeiten gemäß EN 1176 richten sich unter anderem nach:</p> <ul style="list-style-type: none"> - dem Standort - der Benutzung - der Spielhäufigkeit - mutwilligen Zerstörungen (Vandalismus) <p>Bitte beachten Sie auch die allgemeinen Hinweise zur Wartung von Spielplätzen!</p> <p>Gewichtssäule Best.-Nr. 11.01700</p>  <p>Bitte verwenden Sie zur Bestellung von Ersatzteilen unser Bestellformular unter www.richter-spielgeraete.de/ersatzteile-bestellformular.html</p>	<div style="border: 1px solid black; padding: 5px; margin-bottom: 10px;">Standfestigkeit</div> <ol style="list-style-type: none"> 1. 1 x im Jahr Fundament aufgraben und Verankerung auf Unversehrtheit und Festigkeit prüfen <div style="border: 1px solid black; padding: 5px; margin-bottom: 10px;">Holz</div> <ol style="list-style-type: none"> 2. auf Fäulnisbefall prüfen, ggf. Splitter glätten und scharfe Kanten von Rissen abrunden 3. alle Verschraubungen auf festen Sitz prüfen, ggf. nachziehen 4. Empfehlung: 1 x im Jahr mit Holzschutzwachs (www.complex-farben.eu) behandeln <div style="border: 1px solid black; padding: 5px; margin-bottom: 10px;">Edelstahl</div> <ol style="list-style-type: none"> 5. mit Edelstahlpflegespray (www.kim-tec.de) und sauberem Lappen reinigen 	<div style="margin-bottom: 10px;"><input type="checkbox"/></div> <div style="margin-bottom: 10px;"><input type="checkbox"/></div> <div style="margin-bottom: 10px;"><input type="checkbox"/></div> <div style="margin-bottom: 10px;"><input type="checkbox"/></div> <div style="margin-bottom: 10px;"><input type="checkbox"/></div>
	Reparatur nicht ausgeführt, Gerät kann noch benutzt werden	<input type="checkbox"/>
	Reparatur nicht ausgeführt, Gerät ist gesperrt	<input type="checkbox"/>
	alle Arbeiten ausgeführt, alles in Ordnung	<input type="checkbox"/>
	Name des Ausführenden Datum	

Platz für besondere Vermerke, z. B. für Reparaturen