

Hinweise zur Verschleißkontrolle

Spielplatz

Aufstellungsdatum

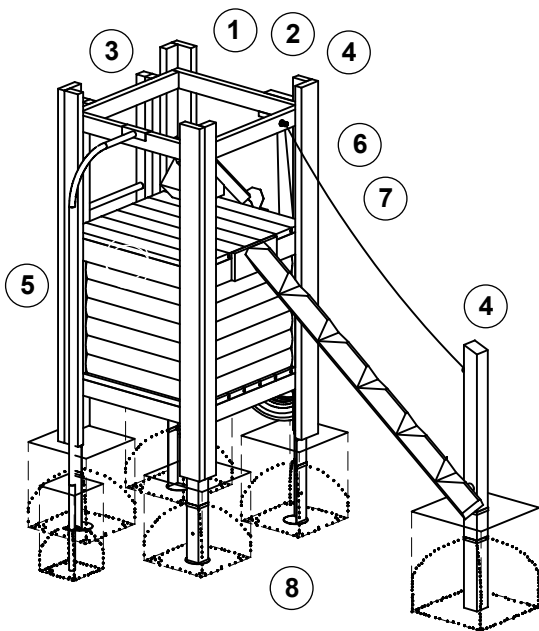
Gerätebedingte Kontrolle mind. 1 x pro Saison, bei beweglichen Teilen mind. 2 x.

Intervalle für Pflege- und Kontrollarbeiten gemäß EN 1176 richten sich unter anderem nach:

- Standort
- Benutzung
- Spielhäufigkeit
- mutwilligen Zerstörungen (Vandalismus)

Bitte beachten Sie auch die allgemeinen Hinweise zur Wartung von Spielplätzen!

**Hüttenkombination 211
Best.-Nr. 2.12110**



Das Gerät ist auf Funktion und Sicherheit zu prüfen, besonders an folgenden Kontrollpunkten:

Kontrollnachweis

Holz

1. auf Fäulnisbefall prüfen, ggf. Splitter glätten und scharfe Kanten von Rissen abrunden
2. alle Verschraubungen auf festen Sitz prüfen, ggf. nachziehen
3. Eschenholzsprossen beim Aufstieg auf Verschleiß prüfen, Restdurchmesser muss mind. 30 mm sein
4. Empfehlung: 1 x im Jahr obenliegende Hirnholzflächen mit Paraffin-Wachs (Best.-Nr. 0.90100 = 1 Liter) streichen

Rutschstange

5. auf festen Sitz prüfen, ggf. Schrauben nachziehen

Geländerkette

6. Verbindung der Geländerkette zum Holz auf festen Sitz prüfen, ggf. nachziehen
7. Verbindung zur Kette prüfen, 1. Kettenglied muss fest eingeklemmt sein, Abrieb zum nächsten beweglichen Kettenglied prüfen

Standfestigkeit

8. 1 x im Jahr Fundamente aufgraben und auf Fäulnis bzw. bei Stahlfüßen auf Korrosion prüfen

Platz für besondere Vermerke, z. B. für Reparaturen

**Reparatur nicht ausgeführt,
Gerät kann noch benutzt werden**

**Reparatur nicht ausgeführt,
Gerät ist gesperrt**

**alle Arbeiten ausgeführt,
alles in Ordnung**

Name des Ausführenden

..... **Datum**