

Hinweise zur Verschleißkontrolle

Das Gerät ist auf Funktion und Sicherheit zu prüfen, besonders an folgenden Kontrollpunkten:

Kontrollnachweis

Spielplatz

Aufstellungsdatum

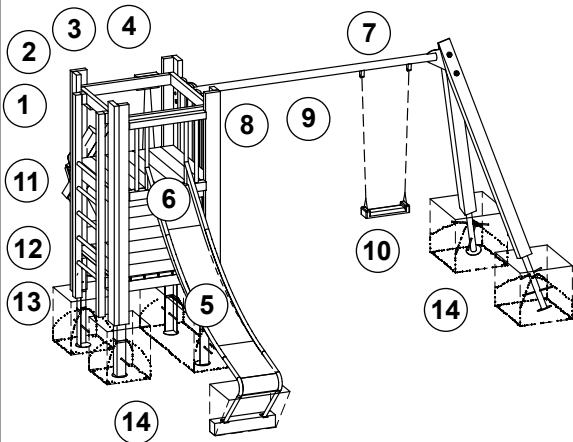
Gerätebedingte Kontrolle mind. 1 x pro Saison, bei beweglichen Teilen mind. 2 x.

Intervalle für Pflege- und Kontrollarbeiten gemäß EN 1176/7 richten sich unter anderem nach:

- Standort
- Benutzung
- Spielhäufigkeit
- mutwilligen Zerstörungen (Vandalismus)

Bitte beachten Sie auch die allgemeinen Hinweise zur Wartung von Spielplätzen!

Hüttenkombination 384 Best.-Nr. 2.13840



Holz

1. auf Fäulnisbefall prüfen, ggf. Splitter glätten und scharfe Kanten von Rissen abrunden
2. alle Verschraubungen auf festen Sitz prüfen, ggf. nachziehen
3. Empfehlung: 1 x im Jahr oberliegende Hirnholzflächen mit Paraffin-Wachs (Best.-Nr. 0.90100 = 1 Liter) streichen
4. Eschenholzsprossen beim Aufgang auf Verschleiß prüfen, Restdurchmesser muss mind. 30 mm sein

Rutsche

5. Rutschfläche auf mutwillige Beschädigung prüfen
6. Verschraubung an der Hütte auf festen Sitz prüfen, ggf. nachziehen

Schaukel

7. Gelenke auf Leichtgängigkeit prüfen, ggf. leicht nachfetten
8. Schweißnähte an dem Stahlquerbaum auf Risse prüfen
9. Kette und Verbindung zur Kette prüfen, das erste Kettenglied muss fest eingeklemmt sein, Abrieb zum nächsten beweglichen Kettenglied prüfen
10. Schaukelsitz bei freiliegenden Metallteilen austauschen

Sandspieleinrichtung

11. auf Funktion prüfen
12. Lager und Ketten auf Verschleiß prüfen
13. Sandrad auf Leichtgängigkeit prüfen

Standfestigkeit

14. 1 x im Jahr Fundamente aufgraben und auf Fäulnis bzw. bei Stahlfüßen auf Korrosion prüfen

Reparatur nicht ausgeführt,
Gerät kann noch benutzt werden

Reparatur nicht ausgeführt,
Gerät ist gesperrt

alle Arbeiten ausgeführt,
alles in Ordnung

Name des Ausführenden

..... Datum

Platz für besondere Vermerke, z. B. für Reparaturen