

# Hinweise zur Verschleißkontrolle

Das Gerät ist auf Funktion und Sicherheit zu prüfen, besonders an folgenden Kontrollpunkten:

Kontrollnachweis

Spielplatz .....

Aufstellungsdatum .....

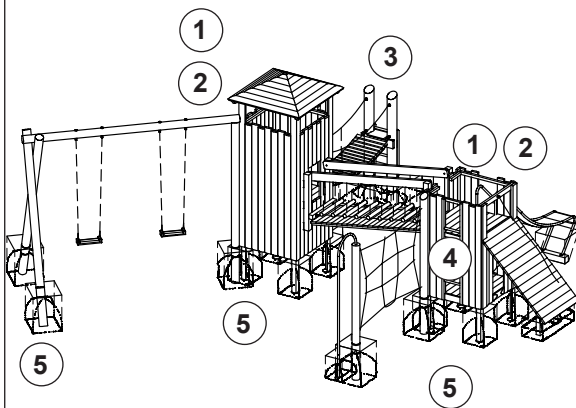
Gerätebedingte Kontrolle mind. 1 x pro Saison, bei beweglichen Teilen mind. 2 x.

Intervalle für Pflege- und Kontrollarbeiten gemäß EN 1176 richten sich unter anderem nach:

- dem Standort
- der Benutzung
- der Spielhäufigkeit
- mutwilligen Zerstörungen (Vandalismus)

Bitte beachten Sie auch die allgemeinen Hinweise zur Wartung von Spielplätzen!

**Turmkombination 49**  
Best.-Nr. 2.49000/L2.49000



## Holz

1. auf Fäulnisbefall prüfen, ggf. Splitter glätten und scharfe Kanten von Rissen abrunden
2. alle Verschraubungen auf festen Sitz prüfen, ggf. nachziehen
3. **Empfehlung:** 1 x im Jahr oberliegende Hirnholzflächen mit Paraffin-Wachs (Best.-Nr. 0.90100 = 1 Liter) streichen
4. Eschenholzsprossen beim Aufgang auf Verschleiß prüfen, Restdurchmesser muss mind. 30 mm sein

## Standfestigkeit

5. 1 x im Jahr Fundamente aufgraben und auf Fäulnis bzw. bei Stahlfüßen auf Korrosion prüfen

## Anbaugeräte

Bitte beachten Sie die **separaten** **Wartungshinweise** für folgende Anbaugeräte:

Rutsche	3.63020
Schräge Wand	3.67513
Kettensteg	3.66260
Hängebrücke	3.66090
Senkrechtes Kletternetz mit gebog. Rutschstange	6.51600
Zweifachschaudel	3.19040

**Hinweis**  
Bitte überprüfen Sie die Vollständigkeit der Unterlagen.

Platz für besondere Vermerke, z. B. für Reparaturen

Reparatur nicht ausgeführt, Gerät kann noch benutzt werden

Reparatur nicht ausgeführt, Gerät ist gesperrt

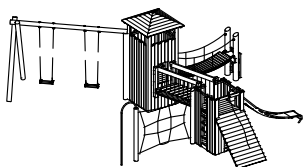
alle Arbeiten ausgeführt, alles in Ordnung

Name des Ausführenden

..... Datum .....

**Ersatzteile siehe Rückseite**

**Ersatzteile**  
**Turmkombination 49**  
**Best.-Nr. 2.49000/**  
**L2.49000**



Bitte beachten Sie, dass das Sicherheitsvolumen des Gerätes nicht verletzt werden darf. Deshalb ist es bei Reparaturen hilfreich, **nur Original-Ersatzteile** einzubauen.

**Best.-Nr. Ersatzteil**

**Best.-Nr. Ersatzteil**

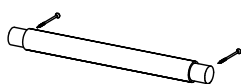
0.92620    **Aufgang für Turm mit Dach**  
**6-sprossig**



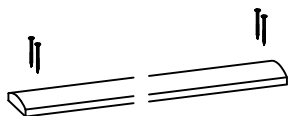
0.92630    **Aufgang für Turm ohne Dach**  
**5-sprossig**



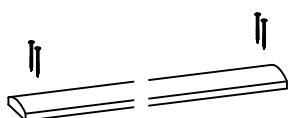
0.98310    **Sprosse einzeln**



0.30050    **Turmschwarte Länge 3,25 m**  
**Fichte imprägniert**

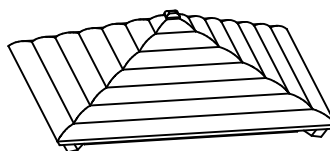


0.30060    **Turmschwarte Länge 3,25 m**  
**Lärche**



Bitte Länge und Breite angeben.

99.00240/    **Dach komplett Fichte imprägniert/**  
99.00250    **Dach komplett Lärche**



Weitere Ersatzteile siehe Ersatzteilliste!